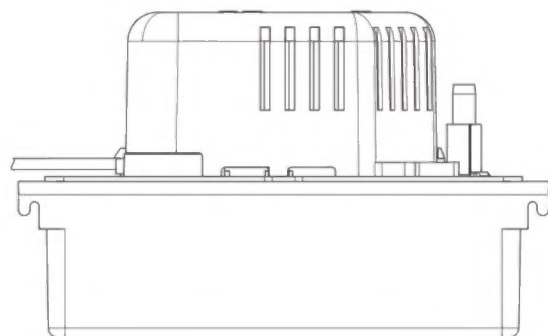




BEDIENUNG UND INSTALLATION  
OPERATION AND INSTALLATION  
UTILISATION ET INSTALLATION  
BEDIENING EN INSTALLATIE  
USO E INSTALLAZIONE  
OBSLUHA A INSTALACE

SCHWIMMERGESTEUERTE KONDENSATPUMPE MIT SCHLAUCHANSCHLUSS | FLOAT SWITCH-CONTROLLED CONDENSATE PUMP WITH HOSE CONNECTOR | POMPE À CONDENSATS CONTRÔLÉE PAR FLOTTEUR AVEC RACCORD POUR TUYAU | CONDENSATPOMP MET DOPPELAARAANSTURING MET SLANGAANSLUITING | POMPA PER LA CONDENZA AZIONATA DA GALLEGGIANTE CON ATTACCO PER TUBO FLESSIBILE | PLOVÁKEM ŘÍZENÉ ČERPADLO KONDENZÁTU S HADICOVOU PŘÍPOJKOU

» PK 10





<b>INSTALLATION</b>	<b>2</b>
<b>1. Allgemeine Hinweise</b>	<b>2</b>
1.1 Zeichenerklärung	2
<b>2. Sicherheit</b>	<b>2</b>
2.1 Bestimmungsgemäße Verwendung	2
2.2 Sicherheitshinweise	3
2.3 CE-Kennzeichnung	3
2.4 Prüfzeichen	3
2.5 Vorschriften, Normen und Bestimmungen	3
<b>3. Gerätebeschreibung</b>	<b>3</b>
3.1 Lieferumfang	3
3.2 Gebrauchseigenschaften	3
3.3 Funktionsweise	3
<b>4. Montage</b>	<b>3</b>
4.1 Montageort	3
4.2 Montage des Gerätes	3
4.3 Hydraulischer Anschluss	4
4.4 Netzanschluss	5
4.5 Anschluss des Alarmkontakts	5
<b>5. Inbetriebnahme</b>	<b>6</b>
5.1 Erstinbetriebnahme	6
5.2 Gerät außer Betrieb setzen	6
<b>6. Störungsbeseitigung</b>	<b>6</b>
6.1 Das Gerät springt nicht an	6
6.2 Das Gerät fördert nicht	6
<b>7. Wartung und Reinigung</b>	<b>6</b>
<b>8. Technische Daten</b>	<b>7</b>
8.1 Technische Daten	7
8.2 Fördermengendiagramm	7
<b>GARANTIE UND KUNDENDIENST</b>	<b>8</b>
<b>UMWELT UND RECYCLING</b>	<b>9</b>

## 1. Allgemeine Hinweise

Die Installation, Inbetriebnahme sowie Wartung und Reparatur des Gerätes darf nur von einem Fachhandwerker durchgeführt werden.



### Bitte lesen!

Lesen Sie diese Anleitung sorgfältig durch und bewahren Sie diese auf. Geben Sie diese Anleitung im Falle einer Weitergabe des Gerätes an den nachfolgenden Nutzer weiter.

### 1.1 Zeichenerklärung

In dieser Dokumentation begegnen Ihnen Symbole und Hervorhebungen. Diese haben folgende Bedeutung:



#### Verletzungsgefahr!

Hinweis auf mögliche Verletzungsrisiken.



#### Lebensgefahr durch Stromschlag!



#### Mögliche Schäden!

Hinweis auf Beschädigung des Gerätes, Schädigung der Umwelt oder wirtschaftlichen Schaden.

»Diese Passagen und das „»“ Symbol zeigen Ihnen, dass Sie etwas tun müssen. Die erforderlichen Handlungen werden Schritt für Schritt beschrieben.

## 2. Sicherheit

### 2.1 Bestimmungsgemäße Verwendung

Dieses Gerät ist ausschließlich für die Förderung von Wasser bestimmt. Dieses Gerät ist ausschließlich für den Betrieb in Innenräumen vorgesehen. Dieses Gerät darf nicht als Tauchpumpe eingesetzt werden oder in feuchter Umgebung aufgestellt werden.

Das Gerät ist für den Einsatz im häuslichen Umfeld vorgesehen. Es kann von nicht eingewiesenen Personen sicher bedient werden. In nicht häuslicher Umgebung, z. B. im Kleingewerbe, kann das Gerät ebenfalls verwendet werden, sofern die Benutzung in gleicher Weise erfolgt.

## 2.2 Sicherheitshinweise

Betreiben Sie das Gerät nur komplett installiert und mit allen Sicherheitseinrichtungen.



### Verletzungsgefahr!

Das Gerät kann von Kindern ab 8 Jahren sowie von Personen mit verringerten physischen, sensorischen oder mentalen Fähigkeiten oder Mangel an Erfahrung und Wissen benutzt werden, wenn sie beaufsichtigt werden oder bezüglich des sicheren Gebrauchs des Geräts unterwiesen wurden und die daraus resultierenden Gefahren verstanden haben. Kinder dürfen nicht mit dem Gerät spielen. Reinigung und Benutzer-Wartung dürfen nicht von Kindern ohne Beaufsichtigung durchgeführt werden.

Wenden Sie sich bei Betriebsstörungen an einen Fachhandwerker. Schützen Sie das Gerät vor Frost.

## 2.3 CE-Kennzeichnung

Die CE-Kennzeichnung belegt, dass das Gerät alle grundlegenden Anforderungen erfüllt:

- Richtlinie über die elektromagnetische Verträglichkeit (Richtlinie 89/336/EWG des Rates)
- Niederspannungsrichtlinie (Richtlinie 73/23/EWG des Rates)

## 2.4 Prüfzeichen

Siehe Typenschild, das sich an der Oberseite des Gerätes befindet.

## 2.5 Vorschriften, Normen und Bestimmungen



Beachten Sie alle nationalen und regionalen Vorschriften und Bestimmungen.

# 3. Gerätebeschreibung

## 3.1 Lieferumfang

- Pumpe mit integriertem Kondensatauffangbehälter, Netzanschlussleitung und Alarmanschlussleitung
- 5 m Druckschlauch mit Durchmesser 10 mm

## 3.2 Gebrauchseigenschaften

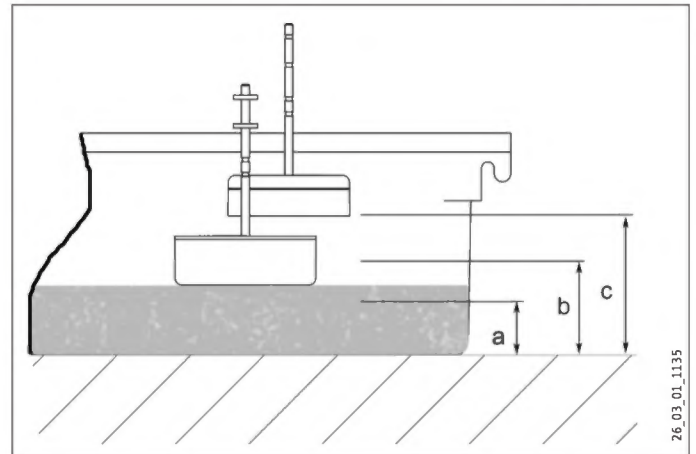
Dieses Gerät dient dazu, angesammeltes Kondensat automatisch abzupumpen. Dieses Gerät ist für den Einsatz bei Wärmepumpen und Lüftungsgeräten geeignet.

- Dieses Gerät ist nur dann erforderlich, wenn anfallendes Kondensat nicht durch natürliches Gefälle zu einem Abfluss geleitet werden kann.
- Dieses Gerät ist eine Monoblock-Zentrifugalpumpe und verfügt über einen Überhitzungsschutz mit automatischer Wiedereinschaltung nachdem die Temperatur ausreichend gesunken ist.

## 3.3 Funktionsweise

Das einlaufende Kondensat wird im Auffangbehälter gesammelt. Überschreitet der Wasserstand den Einschaltpunkt, wird die Pumpe von einem Schwimmer eingeschaltet. Wenn das Kondensat bis auf eine geringe Restmenge abgesaugt ist, schaltet sich die Pumpe ab. Ein zusätzlicher Schwimmer schützt vor dem Überlaufen des

Auffangbehälters. Bei Erreichen des Alarmschaltpunktes schaltet dieser Schwimmer den Alarmkontakt. Mit dem Alarmkontakt kann eine Signalleuchte oder ein Signalton angesteuert werden oder das angeschlossene Hauptgerät abgeschaltet werden.



- a Abschaltpunkt (siehe „Technische Daten“)
- b Einschaltpunkt
- c Alarmschaltpunkt

# 4. Montage

## 4.1 Montageort

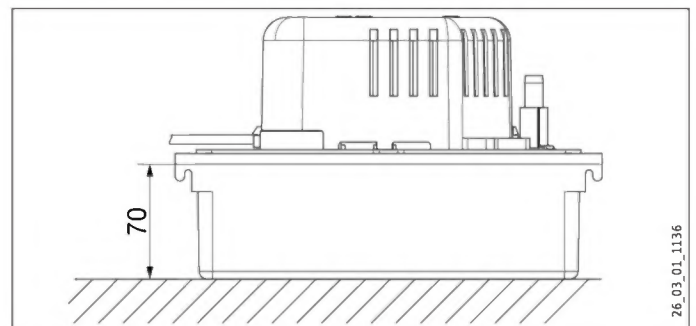
Montieren Sie das Gerät in waagerechter Stellung unterhalb des Kondensatablaufs der Wärmepumpe oder des Lüftungsgerätes. Das Gerät kann auf dem Boden aufgestellt werden oder an der Wand montiert werden.

Sehen Sie rund um das Gerät ausreichend Freiraum zur Kühlung des Antriebsmotors vor.

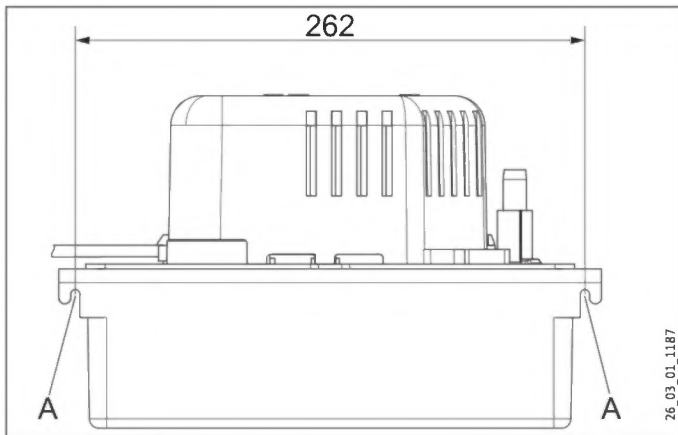
## 4.2 Montage des Gerätes

Achten Sie darauf, dass die Kondensatschläuche nicht abgeknickt werden. Montieren Sie gegebenenfalls ein Schutzrohr.

### 4.2.1 Bodenaufstellung



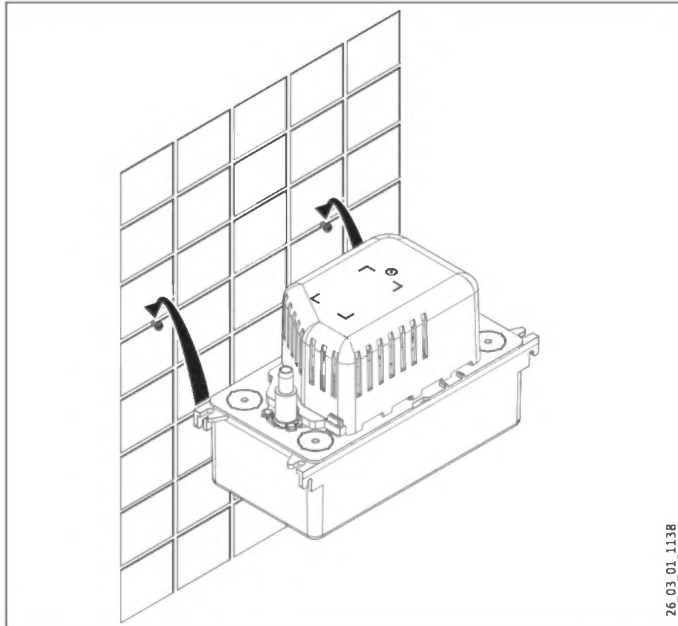
## 4.2.2 Wandmontage



### A Aufhängebuchten

Der Kondensatauffangbehälter verfügt über Aufhängebuchten, um das Gerät auf Schrauben an der Wand aufzuhängen. Verwenden Sie geeignetes Befestigungsmaterial.

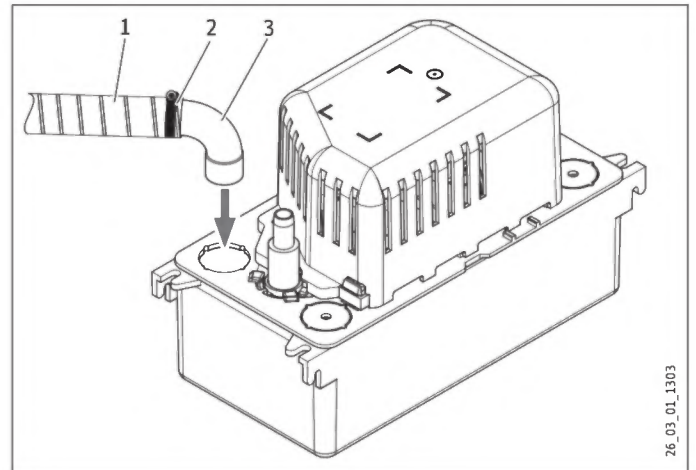
- » Bohren Sie zwei Löcher im Abstand von 262 mm.
- » Drehen Sie in jedes Bohrloch eine Schraube.
- » Hängen Sie das Gerät auf die Schrauben.



## 4.3 Hydraulischer Anschluss

### 4.3.1 Kondensatzlauf anschließen

Der Kondensatzlauf erfolgt durch eine beliebige der vier runden Öffnungen im Deckel des Kondensatauffangbehälters.



- 1 Kondensatablauf des Hauptgerätes (zum Beispiel Wärmepumpe)
- 2 Schlauchschelle
- 3 Rohrbogen

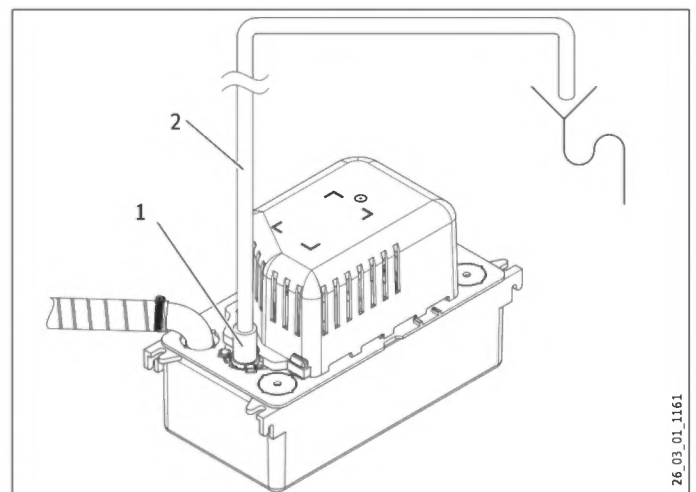
» Brechen Sie die gewünschte Öffnung heraus.

» Stecken Sie den Kondensatzlauf in die Öffnung. Wir empfehlen, als Übergang zwischen Kondensatzlauf und Auffangbehälter, einen Cu-Löt-Bogen zu verwenden (Durchmesser 22 mm, Nr. 5002 A (zwei Muffen) oder Nr. 5001 A (eine Muffe)). Schließen Sie den Bogen mit einer Schlauchschelle am Zulaufschlauch an.

Achten Sie darauf, dass der Kondensatzlauf bis zum Eintritt in den Auffangbehälter über ein gleichmäßiges Gefälle von mindestens einem Prozent verfügt.

### 4.3.2 Kondensatablauf anschließen

Der Kondensatablauf erfolgt über das im Gerät eingebaute Rückschlagventil.



- 1 Rückschlagventil
- 2 Ablaufschlauch

» Schließen Sie den mitgelieferten Ablaufschlauch an das Rückschlagventil an. Wärmen Sie gegebenenfalls den Schlauch vorher in warmem Wasser an.

» Führen Sie den Ablaufschlauch zu einem vorhandenen Abfluss. Der Ablaufschlauch sollte erst nach oben und dann mit leichtem Gefälle zum Abfluss verlegt werden.

Sorgen Sie dafür, dass keine Flüssigkeit aus dem Abfluss zurück in den Ablaufschlauch fließen kann.

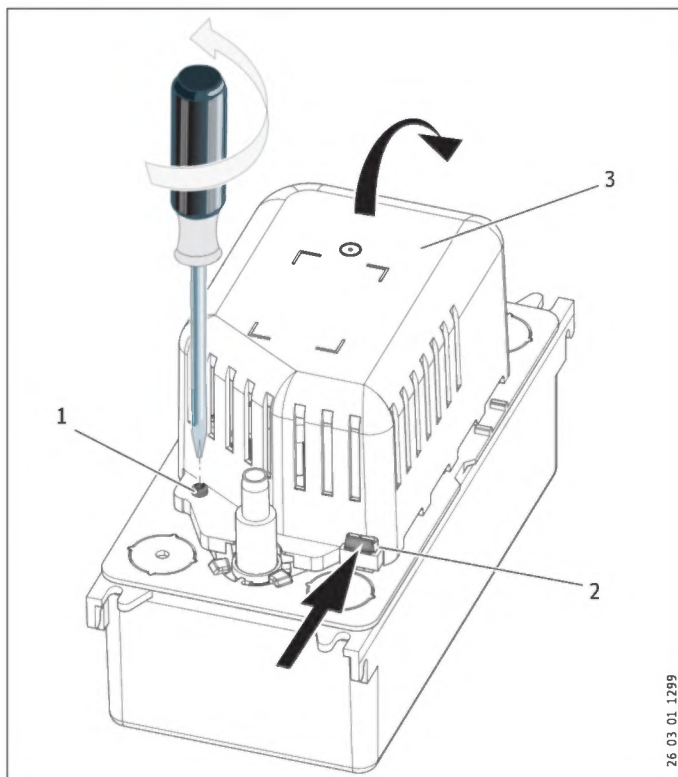
## 4.4 Netzanschluss

» Verbinden Sie das Gerät mit der Spannungsversorgung. Das Gerät ist mit einem Netzstecker versehen.

## 4.5 Anschluss des Alarmkontakts

Der Alarmkontakt erfolgt potenzialfrei bei 250 V~ mit einem Ausschaltvermögen von 1 A induktiver Last und 4 A ohmscher Last. Ab Werk ist der Alarmkontakt, an dem Sie eine Niederspannungs-Warnvorrichtung anschließen können, als Öffner ausgeführt. Das heißt, der Kontakt öffnet bei Erreichen des Alarmpunktes.

Den Alarmkontakt erreichen Sie, indem Sie die Motorabdeckung abnehmen.



- 1 Schraube
- 2 Rasthaken
- 3 Motorabdeckung

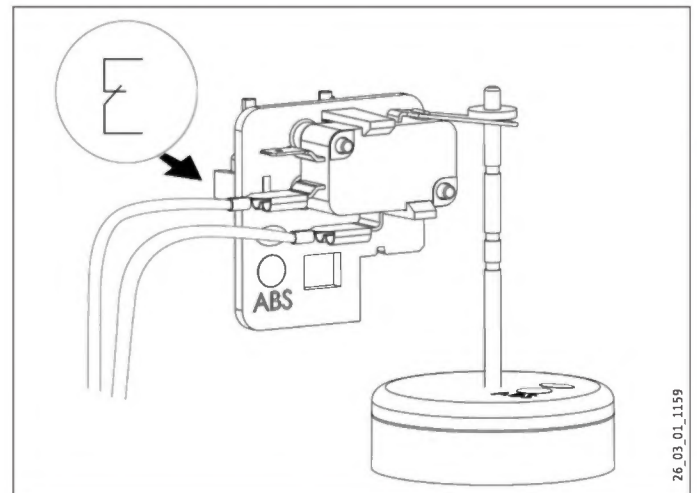
» Lösen Sie die Schraube, mit der die Motorabdeckung fixiert ist.

» Drücken Sie den Rasthaken in Richtung Motorabdeckung.

» Heben Sie die Motorabdeckung ab.

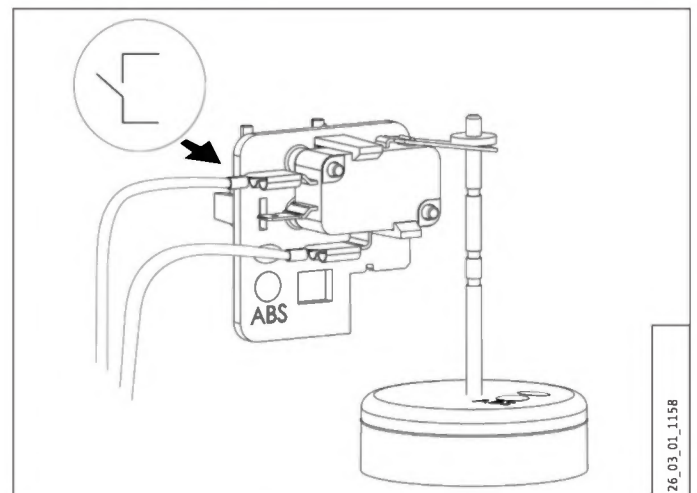
Um den Alarmkontakt als Schließer nutzen zu können, ziehen Sie den Flachstecker vom mittleren Kontakt des Alarmschalters ab und stecken Sie den Flachstecker auf den oberen Kontakt.

### 4.5.1 Alarmkontakt als Öffner



Der als Öffner gesteckte Alarmkontakt kann in Reihe mit dem EVU-Kontakt der Regelung des Hauptgerätes geschaltet werden. Sobald der Alarmkontakt schaltet, wird die Spannungszufuhr des Regelgerätes unterbrochen und damit das Hauptgerät ausgeschaltet.

### 4.5.2 Alarmkontakt als Schließer



Ist der Alarmkontakt als Schließer gesteckt, können Sie den EVU-Kontakt der Regelung des Hauptgerätes mit einem Steuerungsrelais unterbrechen.





## 5. Inbetriebnahme

### 5.1 Erstinbetriebnahme

#### Funktionsprüfung

- » Füllen Sie Wasser in den Kondensatauffangbehälter.
- » Überprüfen Sie, ob sich das Gerät ein- und bei gesunkenem Wasserstand wieder ausschaltet.
- » Füllen Sie, falls der Alarmkontakt angeschlossen wurde, so lange Wasser in die Kondensatauffangbehälter, bis der Alarm ausgelöst wird. Das Gerät sollte bei Erreichen des Alarm-Wasserstandes abschalten.

### 5.2 Gerät außer Betrieb setzen

Unterbrechen Sie die Spannungsversorgung durch Ziehen des Netzsteckers, falls Sie das Gerät, im Fall einer Störung oder zur Wartung und Reinigung, außer Betrieb nehmen möchten.

## 6. Störungsbeseitigung

### 6.1 Das Gerät springt nicht an

- » Prüfen Sie, ob der Netzstecker korrekt angeschlossen ist.
- » Überprüfen Sie die Netzspannung.
- » Kontrollieren Sie, ob die Sicherung defekt ist und erneuern Sie die Sicherung gegebenenfalls.
- » Prüfen Sie, ob das Stromkabel defekt ist. Messen Sie den Widerstand des Kabels. Wechseln Sie das Kabel gegebenenfalls aus.
- » Prüfen Sie, ob der Schwimmer festsitzt.
- » Prüfen Sie, ob das Gerät waagrecht aufgestellt ist.
- » Reinigen Sie den Kondensatauffangbehälter.
- » Reinigen Sie den Schwimmer.
- » Geben Sie eventuell etwas Öl auf das Schaltergestänge.
- » Prüfen Sie, ob die Kondensatzulaufleitung verstopft ist. Reinigen Sie die Kondensatzulaufleitung gegebenenfalls.

### 6.2 Das Gerät fördert nicht

- » Prüfen Sie, ob der Schwimmer festsitzt.
- » Prüfen Sie, ob das Gerät waagrecht aufgestellt ist.
- » Reinigen Sie den Kondensatauffangbehälter.
- » Reinigen Sie den Schwimmer.
- » Geben Sie eventuell etwas Öl auf das Schaltergestänge.
- » Prüfen Sie, ob die Kondensatzulaufleitung verstopft ist.
- » Reinigen Sie gegebenenfalls die Kondensatzulaufleitung.
- » Prüfen Sie, ob die Kondensatablaufleitung verstopft ist. Reinigen Sie gegebenenfalls die Kondensatablaufleitung.
- » Stellen Sie sicher, dass das Förderrad im Pumpenmotor nicht festsitzt.



Der Netzanschluss dieses Gerätes kann nicht ersetzt werden. Bei Beschädigung der Leitung ist das Gerät zu verschrotten.

## 7. Wartung und Reinigung

Reinigen Sie regelmäßig das Geräteinnere.



**Lebensgefahr durch Stromschlag!**

Unterbrechen Sie vor dem Reinigen des Gerätes die Spannungsversorgung.

- » Nehmen Sie den Kondensatauffangbehälter ab.
- » Reinigen Sie den Kondensatauffangbehälter mit einem handelsüblichen Reinigungsmittel. Achten Sie darauf, dass der Schwimmer nicht verbogen wird und keine Rückstände im Auffangbehälter zurückbleiben.
- » Setzen Sie den Kondensatauffangbehälter wieder ein.
- » Führen Sie eine Funktionsprüfung für die Pumpe und den Alarm aus.



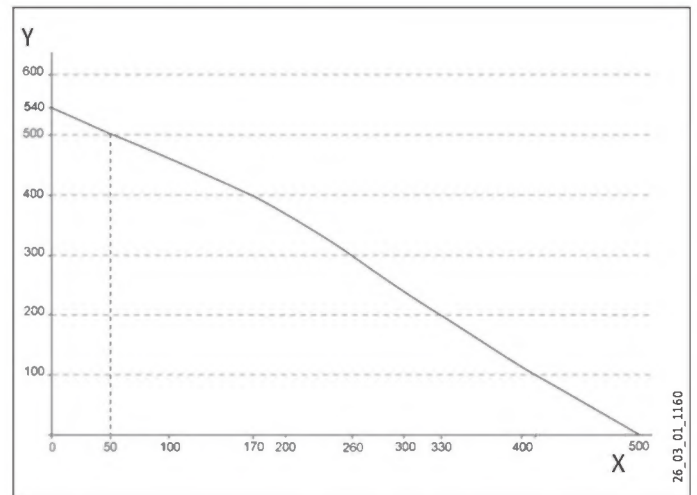
Falls der Motor der Pumpe vom Auffangbehälter abgeschraubt wurde, dürfen Sie die Schrauben beim Wiederanschrauben nicht zu fest anziehen. Andernfalls könnte das Förderrad blockieren.

## 8. Technische Daten

### 8.1 Technische Daten

		PK 10
		229286
<b>Schallangaben</b>		
Schalldruckpegel in 1 m Abstand	dB(A)	45
<b>Einsatzgrenzen</b>		
Sicherheitstemperaturbegrenzung	°C	105
Zulässige Kondensattemperatur	°C	<80
<b>Hydraulische Daten</b>		
Inhalt Kondensattank	l	2
<b>Elektrische Daten</b>		
Nennspannung	V	230
Phasen		1/N/PE
Frequenz	Hz	50
Leistungsaufnahme	W	70
Nennstrom	A	0,6
<b>Ausführungen</b>		
Betriebsart		S3: 30% ED
Kabellänge	m	1,90
Schutzart (IP)		IP20
<b>Dimensionen</b>		
Kondensatzulauf	mm	30
Höhe	mm	171
Breite	m	279
Tiefe	mm	130
<b>Gewichte</b>		
Gewicht	kg	2
<b>Anschlüsse</b>		
Kondensatablauf	mm	10
<b>Werte</b>		
Max. Fördervolumen	l/h	500
Max. Förderhöhe	m	5
Schaltpunkte Alarm/Ein/Aus	mm	54/43/27
pH-Wert		>2,5

### 8.2 Fördermengendiagramm



X Förderleistung [l/h]

Y Förderhöhe [cm]



## Erreichbarkeit

Sollte einmal eine Störung an einem unserer Produkte auftreten, stehen wir Ihnen natürlich mit Rat und Tat zur Seite.

Rufen Sie uns an:  
05531 702-111

oder schreiben Sie uns:  
Stiebel Eltron GmbH & Co. KG  
- Kundendienst -  
Fürstenberger Straße 77, 37603 Holzminden  
E-Mail: kundendienst@stiebel-eltron.de  
Fax: 05531 702-95890

Weitere Anschriften sind auf der letzten Seite aufgeführt.

Unseren Kundendienst erreichen Sie telefonisch rund um die Uhr, auch an Samstagen und Sonntagen sowie an Feiertagen. Kundendienstesätze erfolgen während unserer Geschäftszeiten (von 7.30 bis 16.30 Uhr, freitags bis 14.00 Uhr). Als Sonderservice bieten wir Kundendienstesätze bis 22 Uhr. Für diesen Sonderservice sowie Kundendienstesätze an Sams-, Sonn- und Feiertagen werden höhere Preise berechnet.

## Garantiebedingungen

Diese Garantiebedingungen regeln zusätzliche Garantieleistungen von uns gegenüber dem Endkunden. Sie treten neben die gesetzlichen Gewährleistungsansprüche des Kunden. Die gesetzlichen Gewährleistungsansprüche gegenüber den sonstigen Vertragspartnern sind nicht berührt.

Diese Garantiebedingungen gelten nur für solche Geräte, die vom Endkunden in der Bundesrepublik Deutschland als Neugeräte erworben werden. Ein Garantievertrag kommt nicht zustande, soweit der Endkunde ein gebrauchtes Gerät oder ein neues Gerät seinerseits von einem anderen Endkunden erwirbt.

## Inhalt und Umfang der Garantie

Die Garantieleistung wird erbracht, wenn an unseren Geräten ein Herstellungs- und/oder Materialfehler innerhalb der Garantiedauer auftritt. Die Garantie umfasst jedoch keine Leistungen für solche Geräte, an denen Fehler, Schäden oder Mängel aufgrund von Verkalkung, chemischer oder elektrochemischer Einwirkung, fehlerhafter Aufstellung bzw. Installation sowie unsachgemäßer Einregulierung, Bedienung oder unsachgemäßer Inanspruchnahme bzw. Verwendung auftreten. Ebenso ausgeschlossen sind Leistungen aufgrund mangelhafter oder unterlassener Wartung, Witterungseinflüssen oder sonstigen Naturerscheinungen.

Die Garantie erlischt, wenn am Gerät Reparaturen, Eingriffe oder Abänderungen durch nicht von uns autorisierte Personen vorgenommen wurden.

Die Garantieleistung umfasst die sorgfältige Prüfung des Gerätes, wobei zunächst ermittelt wird, ob ein Garantieanspruch besteht. Im Garantiefall entscheiden allein wir, auf welche Art der Fehler behoben wird. Es steht uns frei, eine Reparatur des Gerätes ausführen zu lassen oder selbst auszuführen. Etwaige ausgewechselte Teile werden unser Eigentum.

Für die Dauer und Reichweite der Garantie übernehmen wir sämtliche Material- und Montagekosten.

Soweit der Kunde wegen des Garantiefalles aufgrund gesetzlicher Gewährleistungsansprüche gegen andere Vertragspartner Leistungen erhalten hat, entfällt eine Leistungspflicht von uns.

Soweit eine Garantieleistung erbracht wird, übernehmen wir keine Haftung für die Beschädigung eines Gerätes durch Diebstahl, Feuer, Aufruhr oder ähnliche Ursachen.

Über die vorstehend zugesagten Garantieleistungen hinausgehend kann der Endkunde nach dieser Garantie keine Ansprüche wegen mittelbarer Schäden oder Folgeschäden, die durch das Gerät verursacht werden, insbesondere auf Ersatz außerhalb des Gerätes entstandener Schäden, geltend machen. Gesetzliche Ansprüche des Kunden uns gegenüber oder gegenüber Dritten bleiben unberührt.

## Garantiedauer

Für im privaten Haushalt eingesetzte Geräte beträgt die Garantiedauer 24 Monate; im übrigen (zum Beispiel bei einem Einsatz der Geräte in Gewerbe-, Handwerks- oder Industriebetrieben) beträgt die Garantiedauer 12 Monate.

Die Garantiedauer beginnt für jedes Gerät mit der Übergabe des Gerätes an den Kunden, der das Gerät zum ersten Mal einsetzt.

Garantieleistungen führen nicht zu einer Verlängerung der Garantiedauer. Durch die erbrachte Garantieleistung wird keine neue Garantiedauer in Gang gesetzt. Dies gilt für alle erbrachten Garantieleistungen, insbesondere für etwaig eingebaute Ersatzteile oder für die Ersatzlieferung eines neuen Gerätes.

## Inanspruchnahme der Garantie

Garantieansprüche sind vor Ablauf der Garantiedauer, innerhalb von zwei Wochen, nachdem der Mangel erkannt wurde, bei uns anzumelden. Dabei müssen Angaben zum Fehler, zum Gerät und zum Zeitpunkt der Feststellung gemacht werden. Als Garantienachweis ist die Rechnung oder ein sonstiger datierter Kaufnachweis beizufügen. Fehlen die vorgenannten Angaben oder Unterlagen, besteht kein Garantieanspruch.

## Garantie für in Deutschland erworbene, jedoch außerhalb Deutschlands eingesetzte Geräte

Wir sind nicht verpflichtet, Garantieleistungen außerhalb der Bundesrepublik Deutschland zu erbringen. Bei Störungen eines im Ausland eingesetzten Gerätes ist dieses gegebenenfalls auf Gefahr und Kosten des Kunden an den Kundendienst in Deutschland zu senden. Die Rücksendung erfolgt ebenfalls auf Gefahr und Kosten des Kunden. Etwaige gesetzliche Ansprüche des Kunden uns gegenüber oder gegenüber Dritten bleiben auch in diesem Fall unberührt.

## Außerhalb Deutschlands erworbene Geräte

Für außerhalb Deutschlands erworbene Geräte gilt diese Garantie nicht. Es gelten die jeweiligen gesetzlichen Vorschriften und gegebenenfalls die Lieferbedingungen der Ländergesellschaft bzw. des Importeurs.



## Entsorgung von Transport- und Verkaufsverpackungsmaterial

Damit Ihr Gerät unbeschädigt bei Ihnen ankommt, haben wir es sorgfältig verpackt. Bitte helfen Sie, die Umwelt zu schützen, und entsorgen Sie das Verpackungsmaterial des Gerätes sachgerecht. Wir beteiligen uns gemeinsam mit dem Großhandel und dem Fachhandwerk / Fachhandel in Deutschland an einem wirksamen Rücknahme- und Entsorgungskonzept für die umweltschonende Aufarbeitung der Verpackungen.

Überlassen Sie die Transportverpackung dem Fachhandwerker beziehungsweise dem Fachhandel.

Entsorgen Sie Verkaufsverpackungen über eines der Dualen Systeme in Deutschland.

## Entsorgung von Altgeräten in Deutschland



### Geräteentsorgung

Die mit diesem Symbol gekennzeichneten Geräte dürfen nicht mit dem Hausmüll entsorgt werden.

Als Hersteller sorgen wir im Rahmen der Produktverantwortung für eine umweltgerechte Behandlung und Verwertung der Altgeräte. Weitere Informationen zur Sammlung und Entsorgung erhalten Sie über Ihre Kommune oder Ihren Fachhandwerker / Fachhändler.

Bereits bei der Entwicklung neuer Geräte achten wir auf eine hohe Recyclingfähigkeit der Materialien.

Über das Rücknahmesystem werden hohe Recyclingquoten der Materialien erreicht, um Deponien und die Umwelt zu entlasten. Damit leisten wir gemeinsam einen wichtigen Beitrag zum Umweltschutz.

## Entsorgung außerhalb Deutschlands

Entsorgen Sie dieses Gerät fach- und sachgerecht nach den örtlich geltenden Vorschriften und Gesetzen.



<b>INSTALLATION</b>	<b>10</b>
<b>1. General information</b>	<b>10</b>
1.1 Key to symbols	10
<b>2. Safety</b>	<b>11</b>
2.1 Intended use	11
2.2 Safety information	11
2.3 CE designation	11
2.4 Test symbols	11
2.5 Instructions, standards and regulations	11
<b>3. Equipment description</b>	<b>11</b>
3.1 Standard delivery	11
3.2 Properties	11
3.3 Function	11
<b>4. Installation</b>	<b>11</b>
4.1 Installation location	11
4.2 Appliance installation	11
4.3 Hydraulic connection	12
4.4 Power supply	13
4.5 Alarm contact connection	13
<b>5. Commissioning</b>	<b>14</b>
5.1 Commissioning	14
5.2 Taking the appliance out of use	14
<b>6. Troubleshooting</b>	<b>14</b>
6.1 The appliance does not start	14
6.2 The appliance is not pumping	14
<b>7. Maintenance and cleaning</b>	<b>14</b>
<b>8. Specification</b>	<b>15</b>
8.1 Specification	15
8.2 Pump rate diagram	15
<b>WARRANTY</b>	
<b>ENVIRONMENT AND RECYCLING</b>	<b>15</b>

## 1. General information

Only qualified contractors should carry out installation, commissioning, maintenance and repair of the appliance.



**Please read**

Read these instructions carefully and retain them for future reference. If the appliance is passed on to a third party, please hand these instructions to the new user.

### 1.1 Key to symbols

In these instructions you will come across symbols and highlights. These have the following meaning:



**Risk of injury!**

Information concerning possible risk of injury.



**Danger of electrocution!**



**Possible damage**

Information concerning damage to the appliance, environmental damage or material losses.

» The "»" symbol indicates that you should do something. The action you need to take is described step by step.

## 2. Safety

### 2.1 Intended use

The appliance may only be used for the pumping of water. The appliance may only be operated indoors. This appliance may not be used as a submerged pump or installed in a moist environment.

This appliance is designed for domestic use. It can be used safely by untrained persons. The appliance can also be used in a non-domestic environment, e.g. in a small business, as long as it is used in the same way.

### 2.2 Safety information

Operate the appliance only when fully installed and with all safety equipment fitted.



#### Risk of injury!

The appliance may be used by children aged 8 and up and persons with reduced physical, sensory or mental capabilities or a lack of experience provided that they are supervised or they have been instructed on how to use the appliance safely and have understood the resulting risks. Children must never play with the appliance. Children must never clean the appliance or perform user maintenance unless they are supervised.

In the event of a malfunction, please consult a qualified contractor.

Safeguard the appliance against frost.

### 2.3 CE designation

The CE designation shows that the appliance meets all essential requirements according to the:

- Electromagnetic Compatibility Directive (Council Directive 89/336/EEC)
- Low Voltage Directive (Council Directive 73/23/EEC)

### 2.4 Test symbols

See type plate, which is located on the top of the appliance.

### 2.5 Instructions, standards and regulations



Observe all applicable national and regional regulations and instructions.

## 3. Equipment description

### 3.1 Standard delivery

- Pump with integrated condensate collecting vessel, power supply cable and alarm connection cable.
- 5 m pressure hose with 10 mm diameter

### 3.2 Properties

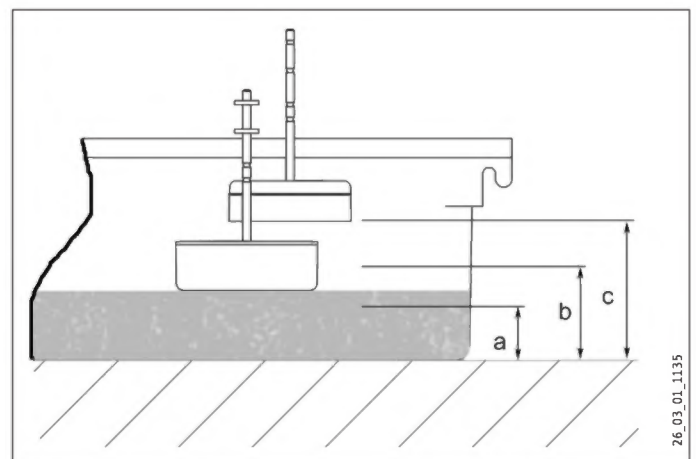
This appliance is for automatically pumping off collected condensate. This appliance is suitable for use with heat pumps and ventilation appliances.

- This appliance is only necessary if any condensate arising cannot be guided to a drain by means of a natural gradient.

- This appliance is a monoblock centrifugal pump and has an overtemperature cut-out with automatic restart once the temperature has dropped sufficiently.

### 3.3 Function

The incoming condensate is collected in a collecting vessel. If the water level exceeds the switching-on point, the pump is switched on by means of a float. Once the condensate has been siphoned off to leave only a small residual amount, the pump switches off. An additional float prevents the collecting vessel from overflowing. On reaching the alarm activation point, this float activates the alarm contact. With the alarm contact, a warning lamp or warning sound can be activated or the connected main appliance switched off.



- a Cut-off point (see "Technical information")
- b Switching-on point
- c Alarm activation point

## 4. Installation

### 4.1 Installation location

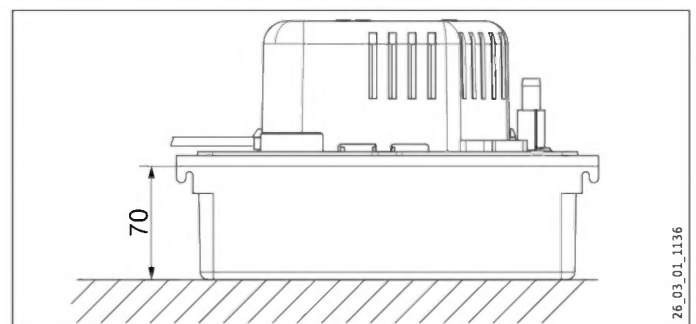
Install the appliance in an upright position beneath the condensate drain of the heat pump or ventilation appliance. The appliance can be placed on the floor or mounted on the wall.

Ensure that there is sufficient free space around the appliance to enable the drive motor to remain cool.

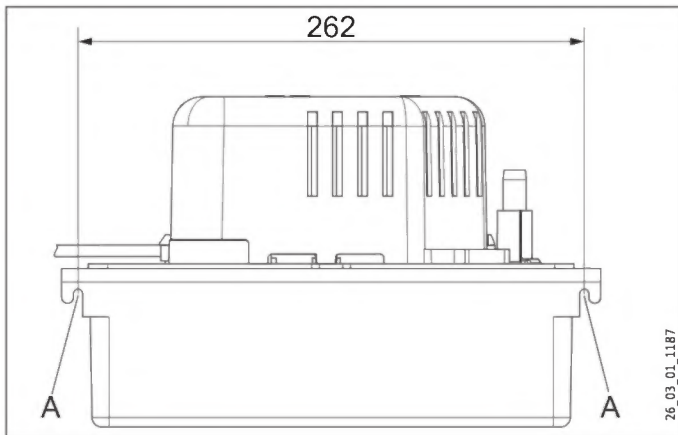
### 4.2 Appliance installation

Ensure that no kinks appear in the condensate pipes. Install a protective pipe if necessary.

#### 4.2.1 Freestanding



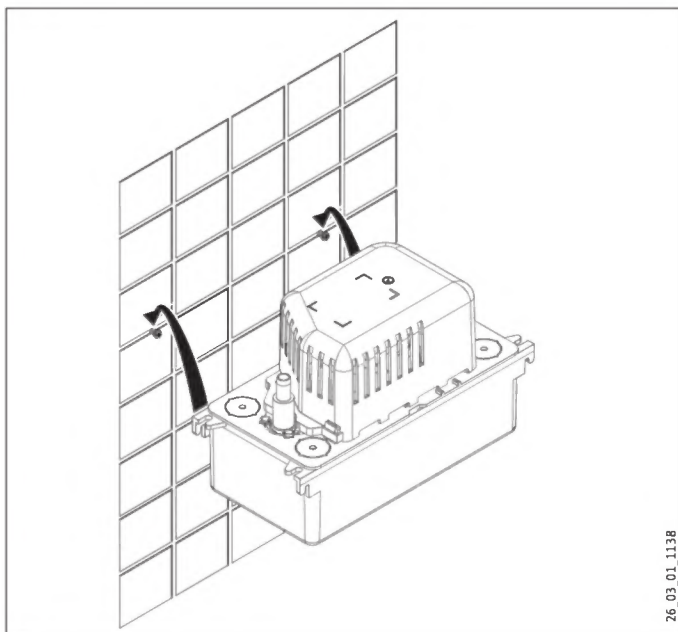
### 4.2.2 Wall mounting



#### A Hanging notches

The condensate collecting vessel has hanging notches so that the appliance can be hung on screws on the wall. Use appropriate fixing materials.

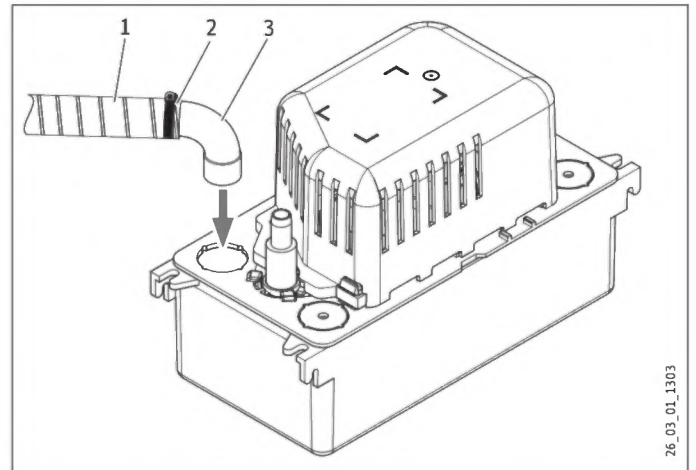
- » Drill two holes 262 mm apart from one another.
- » Insert a screw into each hole.
- » Hang the appliance from the screws.



## 4.3 Hydraulic connection

### 4.3.1 Connecting the condensate inlet

The condensate inlet can be fed through any one of the four round openings in the lid of the condensate collecting vessel.



- 1 Condensate drain from the main appliance (heat pump for example)
- 2 Hose clamp
- 3 Pipe bend

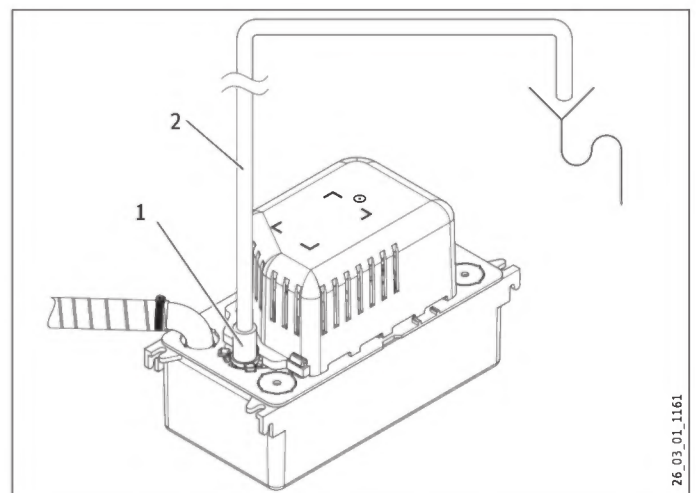
» Snap the cover off the required opening.

» Insert the condensate inlet into the opening. As a reducer between the condensate inlet and the collecting vessel, we recommend using a soldered Cu elbow (22 mm diameter, part no. 5002 A (two fem. connections) or 5001 A (one fem. connection)). Connect the elbow to the inlet hose using a hose clamp.

Ensure that the condensate inlet has an even gradient of at least 1% until the point at which it enters into the collecting vessel.

### 4.3.2 Connecting the condensate drain

The condensate drains off via the check valve which is built into the appliance.



- 1 Non-return valve
- 2 Drain hose

» Connect the supplied drain hose to the check valve. If necessary, warm up the hose beforehand in warm water.

» Direct the drain hose to an available drain. The drain hose should be laid in such a way that it initially points upwards and then down at a slight angle to the drain.



Ensure that no liquid can flow from the drain back into the drain hose.

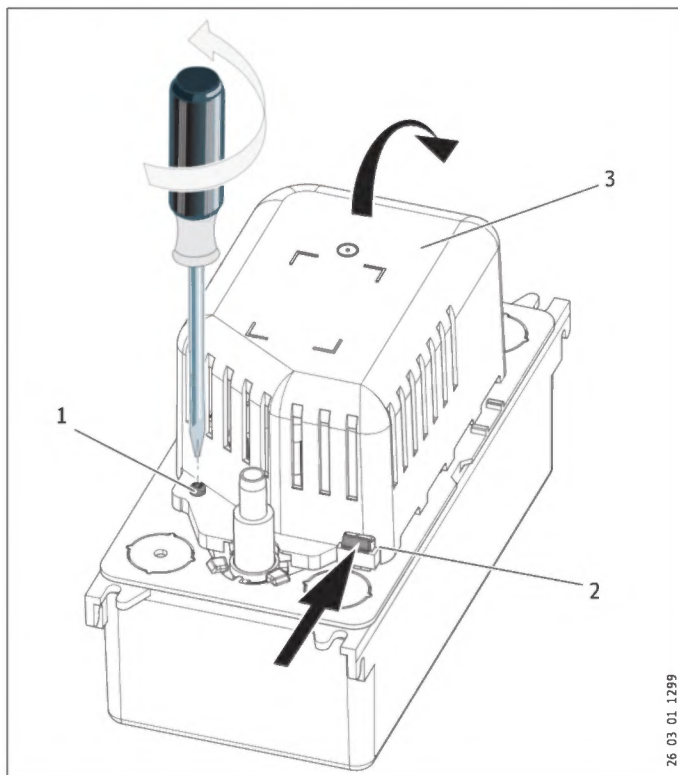
## 4.4 Power supply

» Connect the appliance to the power supply. The appliance is supplied with its own mains plug.

## 4.5 Alarm contact connection

The alarm contact is made floating at 250V~ with a breaking capability of 1 A inductive load and 1 A resistive load. The alarm contact, to which you can connect a low-voltage warning device, is supplied from the factory in the form of an opener. This means that the contact opens when the point of alarm is reached.

You can access the alarm contact by removing the motor cover.

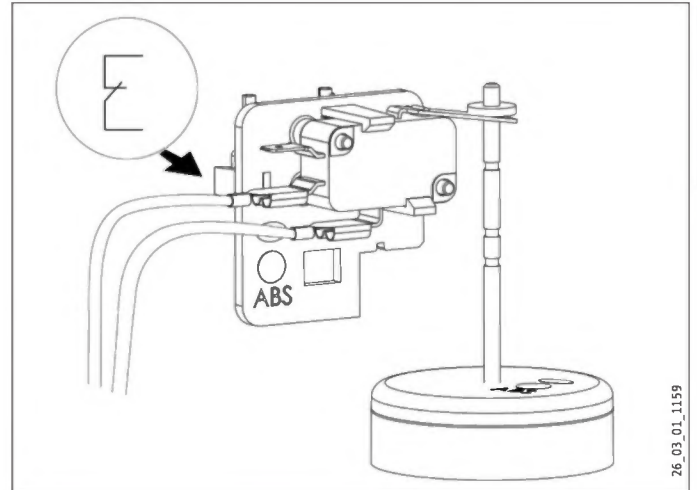


- 1 Screw
- 2 Snap-in tabs
- 3 Motor cover

- » Release the screw securing the motor cover.
- » Push the snap-in tab towards the motor cover.
- » Remove the motor cover.

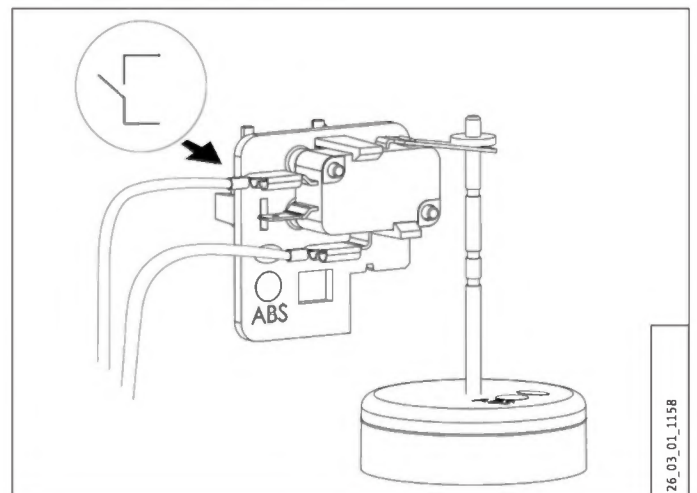
To be able to use the alarm contact as a closer, remove the flat pin connector from the middle contact on the alarm switch and attach the flat pin connector to the upper contact.

### 4.5.1 Alarm contact as an opener



When wired up as an opener, the alarm contact can be connected in series with the EVU contact on the main appliance's control unit. As soon as the alarm contact becomes connected, the power supply to the controlling unit is interrupted and so the main appliance is switched off.

### 4.5.2 Alarm contact as a closer



If the alarm contact is wired up as a closer, you can interrupt the EVU contact on the control unit of the main appliance with a control relay.



## 5. Commissioning

### 5.1 Commissioning

#### Function check

- » Fill the condensate collecting vessel with water.
- » Check whether the appliance switches itself on and then, when the water level drops, off again.
- » If the alarm contact has been connected, fill the condensate collecting vessel with water until the alarm is activated. When the water reaches the alarm level, the appliance should switch itself off.

### 5.2 Taking the appliance out of use

If you want to take the appliance out of use in the event of a malfunction or for maintenance and cleaning work, interrupt the power supply by removing the mains plug.

## 6. Troubleshooting

### 6.1 The appliance does not start

- » Check whether the mains plug is properly connected.
- » Check the mains power supply.
- » Check whether the fuse is faulty and, if necessary, replace it with a new fuse.
- » Check whether the power supply cable is faulty. Measure the resistance in the cable. If necessary, replace the cable.
- » Check whether the float is firmly in place.
- » Check whether the appliance is positioned horizontally.
- » Clean the condensate collecting vessel.
- » Clean the float.
- » If necessary, apply a little oil to the switch linkage.
- » Check whether the condensate inlet hose is blocked. If necessary, clean the condensate inlet hose.

### 6.2 The appliance is not pumping

- » Check whether the float is firmly in place.
- » Check whether the appliance is positioned horizontally.
- » Clean the condensate collecting vessel.
- » Clean the float.
- » If necessary, apply a little oil to the switch linkage.
- » Check whether the condensate inlet hose is blocked.
- » If necessary, clean the condensate inlet hose.
- » Check whether the condensate drain hose is blocked.
- » If necessary, clean the condensate drain hose.
- » Ensure that the conveyor wheel in the pump's motor is not stuck.



The power supply for this appliance cannot be replaced. In the event that the cable becomes damaged, the appliance must be scrapped.

## 7. Maintenance and cleaning

Clean the interior of the appliance on a regular basis.



**Danger of electrocution!**

**Disconnect the power supply before cleaning the appliance.**

- » Remove the condensate collecting vessel.
- » Clean the condensate collecting vessel with a commercially available detergent. Ensure that the float does not become twisted and there is no residue left in the collecting vessel.
- » Replace the condensate collecting vessel.
- » Carry out a check to ensure that the pump and alarm are working properly.



**If the pump's motor has been unscrewed from the collecting vessel, the screws must not be overtightened when replacing them. Otherwise, the conveyor wheel could lock up.**

## 8. Specification

### 8.1 Specification

		PK 10
		229286
<b>Sound data</b>		
Sound pressure level at a distance of 1 m	dB(A)	45
<b>Application limits</b>		
High limit safety cut-out	°C	105
Permissible condensate temperature	°C	<80
<b>Hydraulic data</b>		
Condensate tank volume	l	2
<b>Electrical details</b>		
Rated voltage	V	230
Phases		1/N/PE
Frequency	Hz	50
Power consumption	W	70
Rated current	A	0.6
<b>Versions</b>		
Operating mode		S3: 30% ED
Cable length	m	1.90
IP-Rating		IP20
<b>Dimensions</b>		
Condensate inlet	mm	30
Height	mm	171
Width	m	279
Depth	mm	130
<b>Weights</b>		
Weight	kg	2
<b>Connections</b>		
Condensate drain	mm	10
<b>Values</b>		
Max. pump rate	l/h	500
Max. head	m	5
Alarm ON/OFF switching points	mm	54/43/27
pH value		>2.5

## Warranty

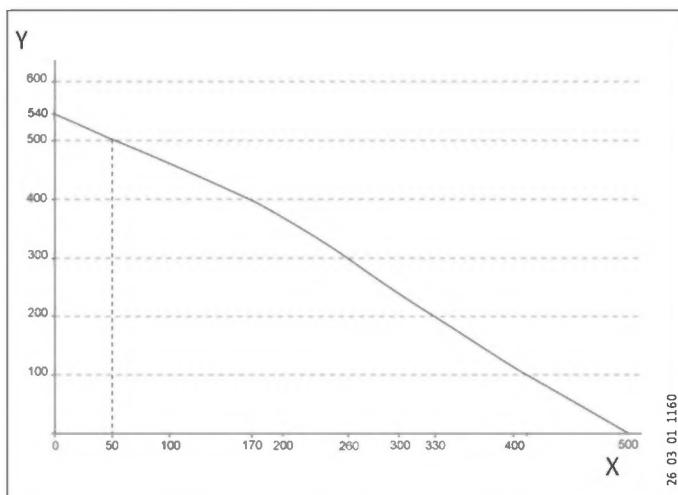
The warranty conditions of our German companies do not apply to appliances acquired outside of Germany. In countries where our subsidiaries sell our products, it is increasingly the case that warranties can only be issued by those subsidiaries. Such warranties are only granted if the subsidiary has issued its own terms of warranty. No other warranty will be granted.

We shall not provide any warranty for appliances acquired in countries where we have no subsidiary to sell our products. This will not affect warranties issued by any importers.

## Environment and recycling

We would ask you to help protect the environment. After use, dispose of the various materials in accordance with national regulations.

### 8.2 Pump rate diagram



X Flow rate [l/h]  
Y Delivery head [cm]



<b>INSTALLATION</b>	<b>16</b>
<b>1. Remarques générales</b>	<b>16</b>
1.1 Explication des symboles	16
<b>2. Sécurité</b>	<b>16</b>
2.1 Utilisation conforme	16
2.2 Consignes de sécurité	17
2.3 Marquage CE	17
2.4 Marque de conformité	17
2.5 Prescriptions, normes et directives	17
<b>3. Description de l'appareil</b>	<b>17</b>
3.1 Fourniture	17
3.2 Propriétés d'utilisation	17
3.3 Fonctionnement	17
<b>4. Montage</b>	<b>17</b>
4.1 Emplacement de montage	17
4.2 Montage de l'appareil	17
4.3 Raccordement hydraulique	18
4.4 Raccordement secteur	19
4.5 Raccordement du contact d'alarme	19
<b>5. Mise en service</b>	<b>20</b>
5.1 Première mise en service	20
5.2 Mise hors service de l'appareil	20
<b>6. Dépannage</b>	<b>20</b>
6.1 L'appareil ne démarre pas	20
6.2 L'appareil ne refoule pas de fluide	20
<b>7. Entretien et maintenance</b>	<b>20</b>
<b>8. Données techniques</b>	<b>21</b>
8.1 Données techniques	21
8.2 Courbe de prestations	21
<b>GARANTIE</b>	
<b>ENVIRONNEMENT ET RECYCLAGE</b>	<b>21</b>

## 1. Remarques générales

L'installation, la mise en service, la maintenance et les réparations de cet équipement ne doivent être effectuées que par un artisan professionnel.



à lire SVP !

**Veillez lire attentivement cette notice et conservez-la. En cas de cession de l'appareil, veuillez la transmettre au nouvel utilisateur.**

### 1.1 Explication des symboles

Vous rencontrerez à la lecture de cette documentation des symboles et des mises en évidence qui ont la signification suivante.



**Risque de blessures !**

**Remarque signalant des risques de blessures potentiels !**



**Danger d'électrocution !**



**Détériorations éventuelles !**

**Remarque signalant une détérioration de l'appareil, un dommage économique ou environnemental.**

» Ces textes et le symbole „»” vous indiquent que vous devez agir. Les actions nécessaires sont décrites étape par étape.

## 2. Sécurité

### 2.1 Utilisation conforme

Cet appareil est prévu exclusivement pour transporter de l'eau et pour fonctionner en intérieur. Cet appareil ne doit être ni employé en tant que pompe submersible ni installé dans un environnement humide.

L'appareil est destiné à une utilisation domestique. Il peut être utilisé par des personnes qui ne disposent pas de connaissances techniques particulières. L'appareil peut également être utilisé dans un environnement non domestique, p. ex. dans des petites entreprises, à condition que son utilisation soit du même ordre.



### 2.2 Consignes de sécurité

N'exploitez cet appareil que s'il est monté complètement et doté de tous les dispositifs de sécurité.



#### Risque de blessures !

L'appareil peut être utilisé par les enfants de 8 ans et plus ainsi que par les personnes aux facultés physiques, sensorielles ou mentales limitées ou manquant d'expérience et de connaissances, si elles sont supervisées ou si elles ont reçu les instructions d'usage de l'appareil et des risques pouvant résulter de son utilisation. Les enfants ne doivent pas jouer avec l'appareil. Les opérations de maintenance, de nettoyage à effectuer par l'utilisateur ne doivent pas être réalisées par des enfants sans surveillance.

Adressez-vous à un artisan professionnel en cas de perturbations de fonctionnement.

Protégez l'appareil du gel.

### 2.3 Marquage CE

Le marquage CE certifie que l'appareil répond à toutes les exigences fondamentales :

- la directive sur la compatibilité électromagnétique (directive 89/336/CEE du Conseil)
- la directive basse tension (directive 73/23/CEE du Conseil)

### 2.4 Marque de conformité

Voir la plaquette signalétique qui se trouve sur le dessus de l'appareil.

### 2.5 Prescriptions, normes et directives



Prenez en compte toutes les prescriptions et les consignes nationales et régionales.

## 3. Description de l'appareil

### 3.1 Fourniture

- Pompe avec bac collecteur de condensats, câble de raccordement électrique et câble de raccordement d'alarme.
- Flexible antivibratoire de 5 m et de 10 mm de section

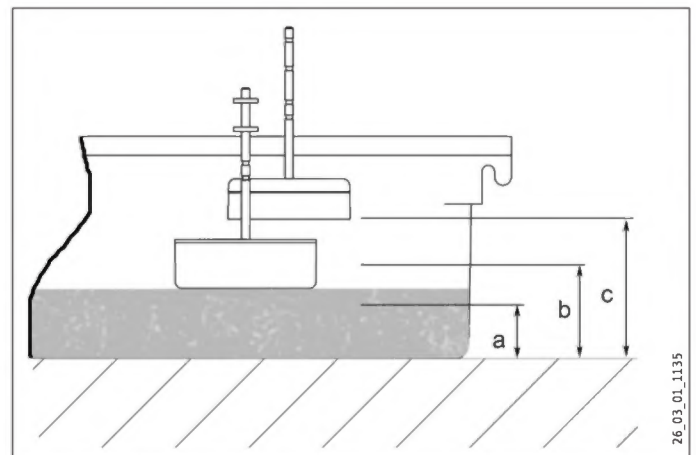
### 3.2 Propriétés d'utilisation

Cet appareil sert à pomper automatiquement les condensats recueillis. Cet appareil convient à une utilisation avec des pompes à chaleur et des appareils de ventilation.

- Cet appareil n'est nécessaire que si les condensats recueillis ne peuvent être dirigés vers un écoulement grâce à une pente naturelle.
- Cet appareil est une pompe centrifuge monobloc qui dispose d'une protection contre la surchauffe avec réenclenchement automatique dès que la température est retombée à un niveau suffisant.

### 3.3 Fonctionnement

Le condensat qui s'écoule est collecté dans un bac. Dès que le niveau de l'eau dépasse le point d'enclenchement, la pompe est mise en marche par un flotteur. La pompe se coupe dès qu'il ne reste plus qu'une faible quantité de condensats à pomper. Un flotteur supplémentaire évite un débordement du bac collecteur de condensats. Ce flotteur active le contact d'alarme lorsque le point de commutation d'alarme est atteint. Ce contact d'alarme peut activer un témoin lumineux ou un signal sonore ou mettre l'appareil principal raccordé en arrêt.



- a Point de déclenchement (voir les Données techniques)
- b Point d'enclenchement
- c Point de commutation d'alarme

## 4. Montage

### 4.1 Emplacement de montage

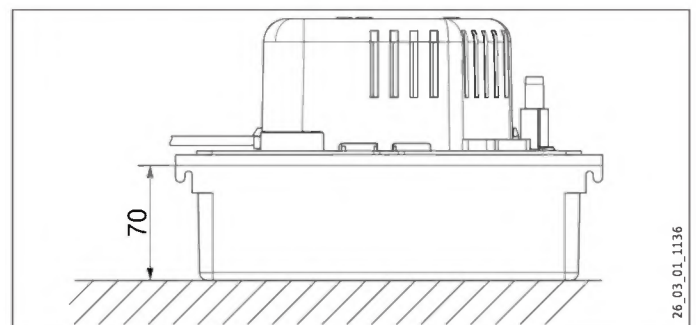
Montez l'appareil en position horizontale sous l'écoulement de condensats de la pompe à chaleur ou de l'appareil de ventilation. Cet appareil peut être installé sur le sol ou à un mur.

Prévoyez suffisamment d'espace libre tout autour de l'appareil pour permettre le refroidissement du moteur d'entraînement.

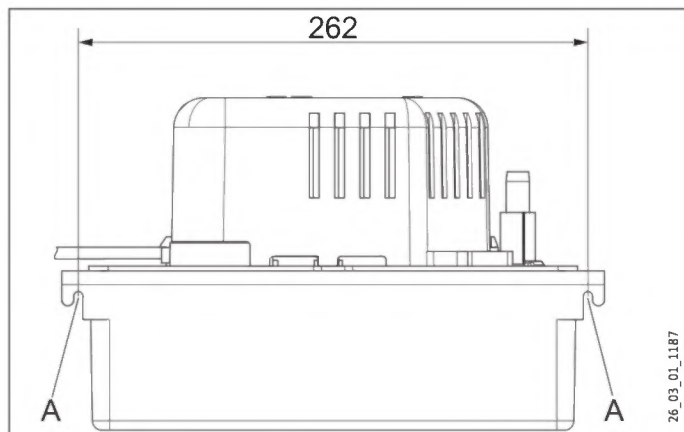
### 4.2 Montage de l'appareil

Veillez à ne pas plier les flexibles de condensats. Si besoin est, installez un tube de protection.

#### 4.2.1 Montage au sol



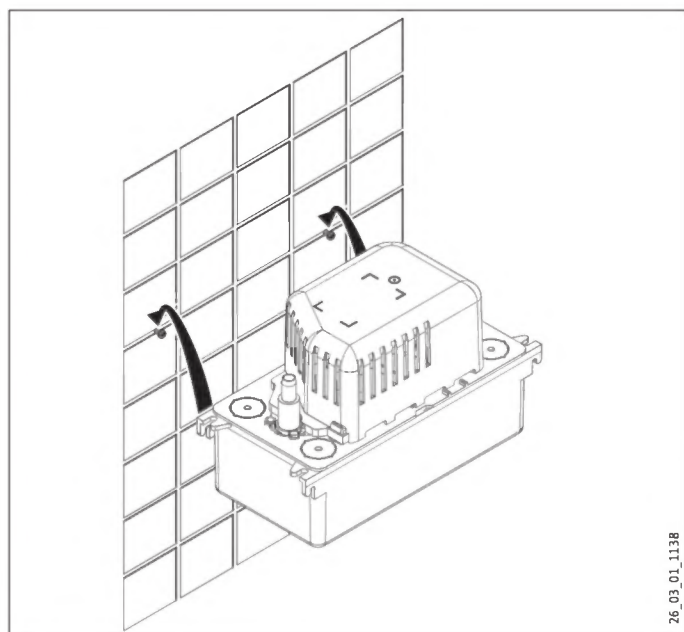
## 4.2.2 Montage mural



A Encoches de suspension

Le bac collecteur de condensats dispose d'encoches de suspension permettant d'accrocher l'appareil au mur au moyen de vis. Utilisez un matériel de fixation approprié.

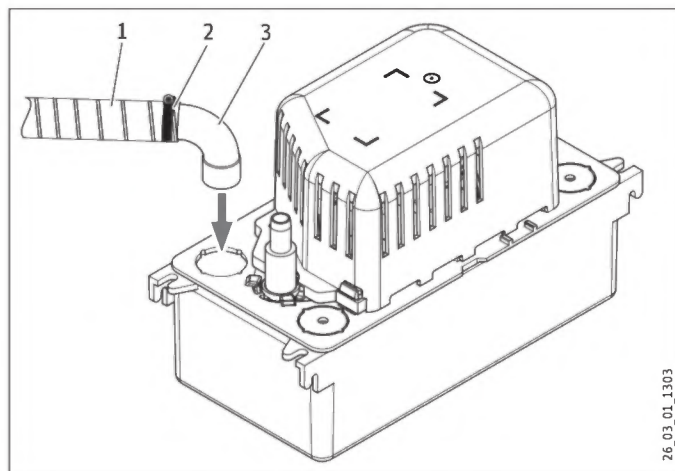
- » Percez deux trous à une distance de 262 mm.
- » Vissez une vis dans chaque trou percé.
- » Suspendez l'appareil aux vis.



## 4.3 Raccordement hydraulique

### 4.3.1 Raccordement de l'arrivée de condensats

Les condensats arrivent par l'une des quatre ouvertures circulaires pratiquées dans le couvercle du bac collecteur de condensats.



- 1 Ecoulement des condensats de l'appareil principal (une pompe à chaleur par exemple)
- 2 Collier pour gaine
- 3 Tuyau coudé

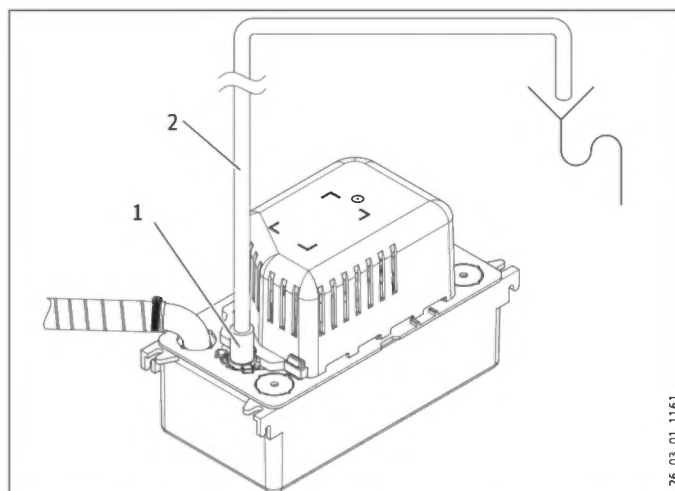
» Rompez l'ouverture souhaitée.

» Insérez l'arrivée de condensats dans l'ouverture. Nous recommandons d'utiliser un coude en cuivre à souder comme transition entre l'arrivée de condensats et le bac collecteur (sect. 22 mm, N° 5002 A (2 manchons) ou n° 5001 A (1 manchon)). Raccordez le coude à l'aide d'un collier au flexible d'arrivée.

Veillez à ce que l'arrivée de condensats présente une pente d'au moins un pourcent jusqu'au point d'entrée dans le bac collecteur de condensats.

### 4.3.2 Raccordement de l'écoulement de condensats

L'écoulement de condensats est équipé d'un clapet anti-retour intégré à l'appareil.



- 1 Clapet anti-retour
- 2 Flexible de sortie

» Raccordez le flexible de sortie fourni au clapet anti-retour. Chauffez auparavant le flexible dans de l'eau chaude si besoin est.

» Placez le flexible de sortie dans un écoulement disponible. Le flexible de sortie doit être posé en remontant tout d'abord puis en descendant en légère pente vers l'écoulement.

Veillez à ce qu'aucun liquide ne puisse refluer de l'écoulement dans le flexible de sortie.

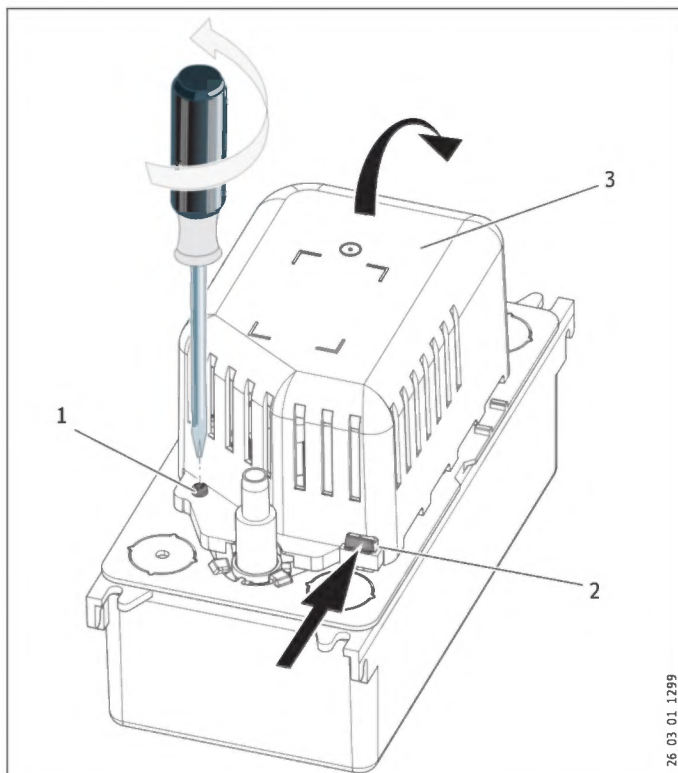
#### 4.4 Raccordement secteur

» Raccordez l'appareil à l'alimentation en tension. L'appareil est doté d'un connecteur secteur.

#### 4.5 Raccordement du contact d'alarme

Le contact d'alarme est réalisé sans potentiel sous 250 V~ avec un pouvoir de coupure de 1 A sous charge inductive et de 4 A sous charge ohmique. En usine, le contact d'alarme auquel un dispositif d'alarme basse tension peut être raccordé, est exécuté en tant que contact NF (normalement fermé). Ce contact s'ouvre lorsque le point d'alarme est atteint.

Vous pouvez parvenir au contact d'alarme en retirant le recouvrement du moteur.



- 1 Vis
- 2 Patte de fixation
- 3 Recouvrement du moteur

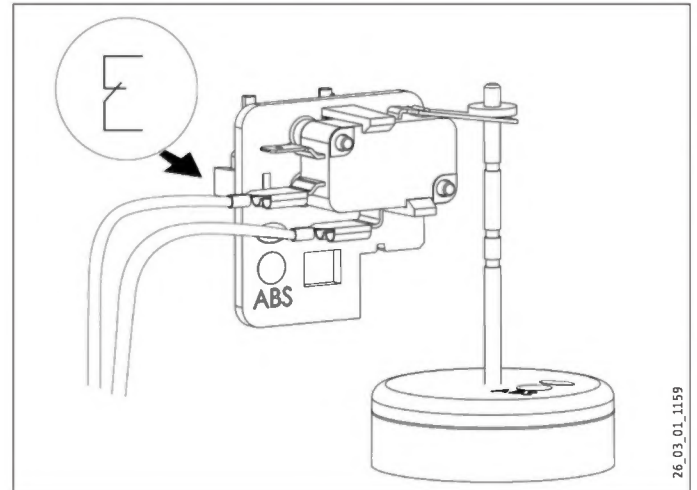
» Dévissez la vis retenant le recouvrement du moteur.

» Poussez la patte de fixation vers le recouvrement du moteur.

» Soulevez le recouvrement du moteur.

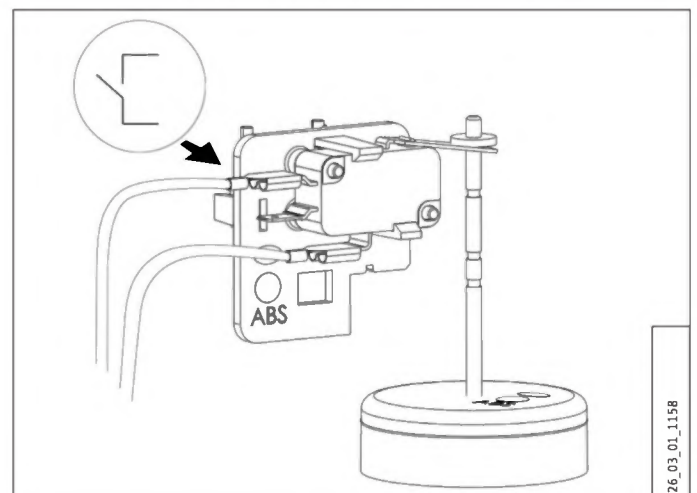
Pour utiliser le contact d'alarme en tant que contact NO (normalement ouvert), débranchez le connecteur plat du contact médian de l'interrupteur d'alarme puis enfichez ce connecteur plat sur le contact supérieur.

#### 4.5.1 Contact d'alarme sous forme de contact NF



Le contact d'alarme enfiché comme contact NF peut être mis en circuit en série avec le contact SDE de la régulation de l'appareil principal. Dès que le contact d'alarme est activé, l'alimentation en tension du régulateur est interrompue et l'appareil principal est donc coupé.

#### 4.5.2 Contact d'alarme sous forme de contact NO



Si le contact d'alarme est enfiché comme contact NO, vous pouvez interrompre le contact SDE de la régulation de l'appareil principal à l'aide d'un relais de commande.



## 5. Mise en service

### 5.1 Première mise en service

#### Contrôle fonctionnel

- » Remplissez d'eau le bac collecteur de condensats.
- » Vérifiez si l'appareil se met en marche puis se coupe dès que le niveau de l'eau a baissé.
- » Si le contact d'alarme a été raccordé, remplissez d'eau le bac collecteur de condensats jusqu'à ce que l'alarme se déclenche. L'appareil devrait se couper dès que le niveau d'eau d'alarme est atteint.

### 5.2 Mise hors service de l'appareil

Coupez l'alimentation en tension en débranchant le connecteur secteur si vous souhaitez mettre l'appareil hors service en cas de perturbation ou d'intervention de maintenance et de nettoyage.

## 6. Dépannage

### 6.1 L'appareil ne démarre pas

- » Vérifiez si le connecteur secteur est correctement branché.
- » Contrôlez la tension secteur.
- » Contrôlez si le fusible est défectueux et remplacez-le le cas échéant.
- » Vérifiez si le câble électrique n'est pas défectueux. Mesurez la résistance du câble. Echangez le câble le cas échéant.
- » Contrôlez si le flotteur n'est pas bloqué.
- » Vérifiez si l'appareil est bien à l'horizontale.
- » Nettoyez le bac collecteur à condensats.
- » Nettoyez le flotteur.
- » Mettez un peu d'huile éventuellement sur la tige de commutation.
- » Vérifiez si le conduit d'arrivée de condensats n'est pas bouché. Nettoyez le cas échéant ce conduit d'arrivée de condensats.

### 6.2 L'appareil ne refoule pas de fluide

- » Contrôlez si le flotteur n'est pas bloqué.
- » Vérifiez si l'appareil est bien à l'horizontale.
- » Nettoyez le bac collecteur à condensats.
- » Nettoyez le flotteur.
- » Mettez un peu d'huile éventuellement sur la tige de commutation.
- » Vérifiez si le conduit d'arrivée de condensats n'est pas bouché.
- » Nettoyez éventuellement le conduit d'arrivée de condensats.
- » Vérifiez si le conduit d'évacuation de condensats n'est pas bouché.
- » Nettoyez éventuellement le conduit d'évacuation de condensats.
- » Assurez-vous que la roue d'alimentation ne soit pas bloquée dans le moteur de la pompe.



Il n'est pas possible de remplacer le bornier de raccordement au secteur de cet appareil. Il faut mettre l'appareil au rebut en cas d'endommagement du câble.

## 7. Entretien et maintenance

Nettoyez l'intérieur de l'appareil régulièrement.



**Danger d'électrocution ! Coupez l'alimentation en tension de l'appareil avant de le nettoyer.**

- » Retirez le bac collecteur de condensats.
- » Nettoyez le bac collecteur de condensats avec un produit nettoyant du commerce. Veillez à ne pas déformer le flotteur et à ce qu'il n'y ait pas de résidus dans le bac collecteur.
- » Remettez le bac collecteur de condensats en place.
- » Effectuez un contrôle fonctionnel de la pompe et de l'alarme.



**Dans le cas où le moteur de la pompe aurait été dévissé du bac collecteur de condensats, vous ne devez pas serrer les vis trop fort lors du revissage. La roue d'alimentation pourrait sinon se bloquer.**

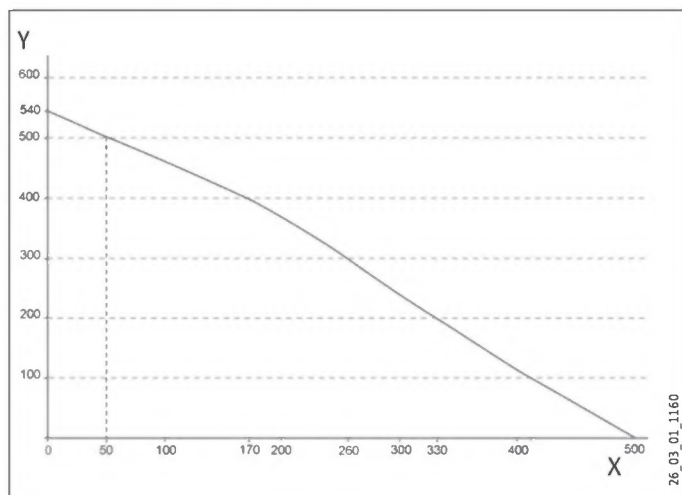


## 8. Données techniques

### 8.1 Données techniques

		PK 10 229286
<b>Données acoustiques</b>		
Niveau de pression acoustique à 1 m de distance	dB(A)	45
<b>Limites d'utilisation</b>		
Limitation de sécurité	°C	105
Température admissible des condensats	°C	<80
<b>Données hydrauliques</b>		
Contenance du réservoir de condensats	l	2
<b>Données électriques</b>		
Tension nominale	V	230
Phases	1/N/PE	
Fréquence	Hz	50
Puissance absorbée	W	70
Courant nominal	A	0,6
<b>Fabrication</b>		
Mode de fonctionnement	S3: 30% ED	
Longueur de câble	m	1,90
Indice de protection (IP)		IP20
<b>Dimensions</b>		
Arrivée condensat	mm	30
Hauteur	mm	171
Largeur	m	279
Profondeur	mm	130
<b>Poids</b>		
Poids	kg	2
<b>Raccordements</b>		
Écoulement des condensats	mm	10
<b>Valeurs</b>		
Volume de refoulement maxi	l/h	500
Hauteur de refoulement maxi	m	5
Point d'inversion Alarme/Marche/Arrêt	mm	54/43/27
Valeur pH		>2,5

### 8.2 Courbe de prestations



X Capacité de refoulement [l/h]

Y Hauteur d'élévation [cm]

## Garantie

Les conditions de garantie de nos sociétés allemandes ne s'appliquent pas aux appareils achetés hors d'Allemagne. Au contraire, c'est la filiale chargée de la distribution de nos produits dans le pays qui est seule habilitée à accorder une garantie. Une telle garantie ne pourra cependant être accordée que si la filiale a publié ses propres conditions de garantie. Il ne sera accordé aucune garantie par ailleurs.

Nous n'accordons aucune garantie pour les appareils achetés dans des pays où aucune filiale de notre société ne distribue nos produits. D'éventuelles garanties accordées par l'importateur restent inchangées.

## Environnement et recyclage

Merci de contribuer à la préservation de notre environnement. Après usage, procédez à l'élimination des matériaux conformément à la réglementation nationale.



<b>INSTALLATIE</b>	<b>22</b>
<b>1. Algemene instructies</b>	<b>22</b>
1.1 Gebruikte tekens	22
<b>2. Veiligheid</b>	<b>22</b>
2.1 Voorgeschreven gebruik	22
2.2 Veiligheidsvoorschriften	22
2.3 CE-logo	22
2.4 Keurmerk	22
2.5 Voorschriften, normen en bepalingen	22
<b>3. Toestelomschrijving</b>	<b>22</b>
3.1 Leveringstoebehoren	22
3.2 Gebruikseigenschappen	23
3.3 Werkwijze	23
<b>4. Montage</b>	<b>23</b>
4.1 Montageplaats	23
4.2 Montage van het toestel	23
4.3 Hydraulische aansluiting	24
4.4 Netaansluiting	24
4.5 Alarmcontact aansluiten	24
<b>5. Inbedrijfstelling</b>	<b>25</b>
5.1 Eerste ingebruikname	25
5.2 Toestel buiten bedrijf stellen	25
<b>6. Storingen verhelpen</b>	<b>25</b>
6.1 Het toestel schakelt niet in	25
6.2 Het toestel pompt niet	26
<b>7. Onderhoud en reiniging</b>	<b>26</b>
<b>8. Technische gegevens</b>	<b>26</b>
8.1 Technische gegevens	26
8.2 Diagram debiet	26
<b>GARANTIE EN KLANTENSERVICE /</b>	
<b>MILIEU EN RECYCLING</b>	<b>27</b>

## 1. Algemene instructies

Installatie, inbedrijfstelling, evenals onderhoud en reparatie van het toestel mogen alleen door een gekwalificeerde vakman worden uitgevoerd.



### Dit lezen!

Lees deze handleiding zorgvuldig door en bewaar deze. Als het toestel wordt doorgegeven aan derden, dient u ook deze handleiding mee te geven.

### 1.1 Gebruikte tekens

In deze documentatie staan symbolen en waarschuwingen. Deze betekenen het volgende:



#### Gevaar voor verwondingen!

Aanwijzing over mogelijk letselgevaar.



#### Levensgevaar door elektrische schok!



#### Mogelijke schade!

Aanwijzing voor beschadiging van het toestel, milieuvervuiling of financiële schade.

» Deze tekstgedeelten en het symbool "»" geven aan dat u een handeling moet verrichten. De vereiste handelingen worden stapsgewijs beschreven.

## 2. Veiligheid

### 2.1 Voorgeschreven gebruik

Dit toestel is uitsluitend bestemd om water te pompen. Dit toestel mag alleen binnenshuis worden gebruikt. Dit toestel mag niet als dompelpomp worden gebruikt of in een vochtige omgeving worden geplaatst.

Het toestel is bestemd voor gebruik in een huishoudelijke omgeving. Het kan veilig bediend worden door personen die daarover niet geïnstrueerd zijn. Het toestel kan eveneens buiten een huishouden gebruikt worden, bijv. in het kleinbedrijf, voor zover het op dezelfde wijze gebruikt wordt.

## 2.2 Veiligheidsvoorschriften

Gebruik het toestel uitsluitend als het volledig en met alle veiligheidsinrichtingen is geïnstalleerd.



### Letselgevaar!

Het toestel kan door kinderen vanaf 8 jaar, alsmede door personen met verminderde fysieke, sensorische of geestelijke vermogens of met een gebrek aan ervaring en kennis gebruikt worden, wanneer er toezicht op hen gehouden wordt, of wanneer ze met betrekking tot het veilige gebruik van het toestel geïnstrueerd zijn en de gevaren die daaruit ontstaan, begrepen hebben. Kinderen mogen niet met het toestel spelen. Kinderen mogen zonder toezicht geen reiniging of gebruikersonderhoud uitvoeren. Ervoor te zorgen dat ze niet met het toestel spelen!

Neem bij bedrijfsstoringen contact op met een vakman.

Bescherm het toestel tegen vorst.

## 2.3 CE-logo

Het CE-logo geeft aan dat het toestel voldoet aan alle fundamentele vereisten:

- Richtlijn inzake elektromagnetische compatibiliteit (Richtlijn 89/336/EEG van de Raad)
- Laagspanningsrichtlijn (Richtlijn 73/23/EEG van de Raad)

## 2.4 Keurmerk

Zie het typeplaatje dat aan de bovenzijde van het toestel zit.

## 2.5 Voorschriften, normen en bepalingen



Neem alle nationale en regionale voorschriften en bepalingen in acht.

# 3. Toestelomschrijving

## 3.1 Leveringstoebehoren

- Pomp met geïntegreerd condensaatopvangreservoir, elektriciteitskabel en alarmaansluitkabel
- Drukslang van 5 m, met een diameter van 10 mm

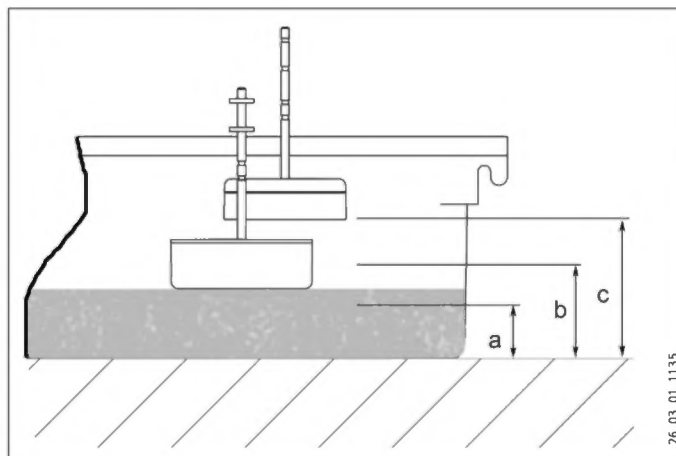
## 3.2 Gebruikseigenschappen

Dit toestel is bestemd om verzameld condensaat automatisch weg te pompen. Het toestel is geschikt voor gebruik met warmtepompen en ventilatietoestellen.

- Dit toestel is alleen verplicht, wanneer het condensaat dat is ontstaan, niet via een natuurlijk verval naar een afvoer kan worden geleid.
- Dit toestel is een monoblok-centrifugaalpomp. Het beschikt over een oververhittingsbeveiliging die automatisch, opnieuw wordt ingeschakeld nadat de temperatuur voldoende is gedaald.

## 3.3 Werkwijze

Het condensaat dat naar binnen loopt, wordt opgevangen in het opvangreservoir. Als de waterstand het inschakelpunt overschrijdt, wordt de pomp via een vlotter ingeschakeld. Wanneer het condensaat is weggezogen tot een geringe, resterende hoeveelheid, wordt de pomp uitgeschakeld. Een extra vlotter beschermt tegen het overlopen van het opvangreservoir. Wanneer het inschakelpunt van het alarm wordt bereikt, wordt het alarmcontact door deze vlotter geactiveerd. Via het alarmcontact is het mogelijk een signaallampje of -toon te regelen of het aangesloten hoofdtoestel uit te schakelen.



- a Uitschakelpunt (zie "Technische gegevens")
- b Inschakelpunt
- c Alarmschakelpunt

# 4. Montage

## 4.1 Montageplaats

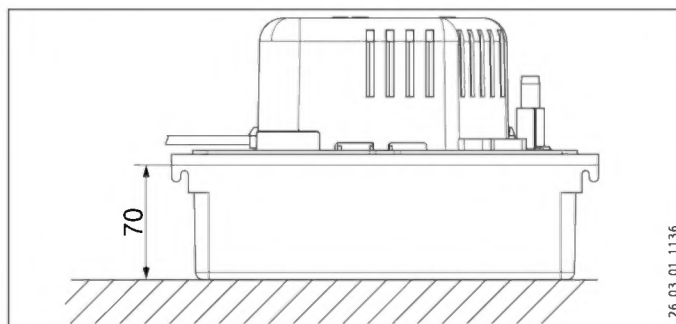
Monteer het toestel in een horizontale stand onder de condensaatafvoer van de warmtepomp of het ventilatietoestel. Het is mogelijk het toestel op de vloer te plaatsen of aan de wand te monteren.

Zorg ervoor dat er rondom het toestel voldoende vrije ruimte is, zodat de transmissiemotor wordt gekoeld.

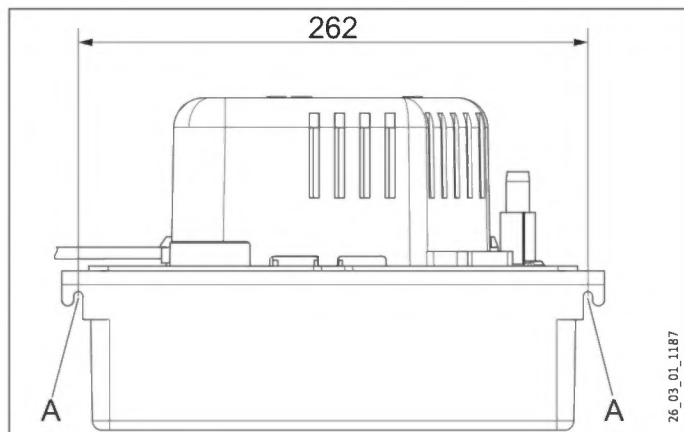
## 4.2 Montage van het toestel

Let erop dat de condensaat slang niet wordt omgebogen. Leg eventueel een schermpijp.

### 4.2.1 Vloermontage



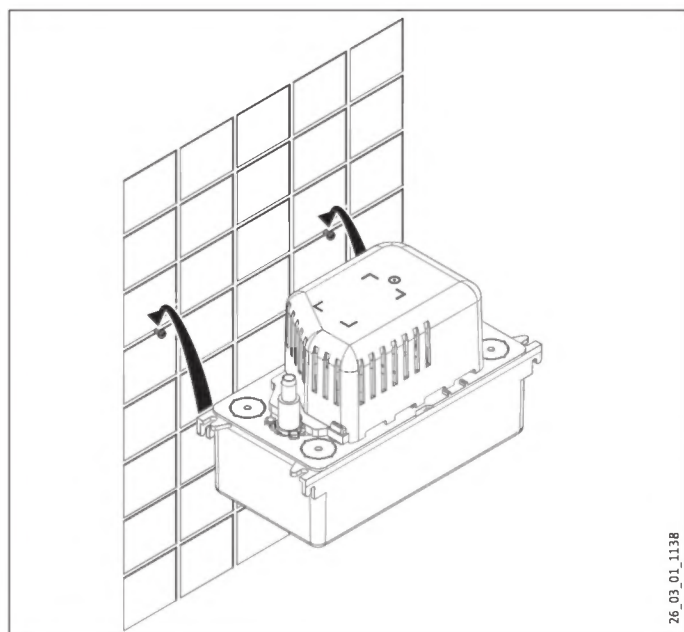
## 4.2.2 Wandmontage



### A Ophanglussen

Het condensaatopvangreservoir heeft ophanglussen om het toestel aan schroeven aan de wand op te hangen. Gebruik alleen geschikt bevestigingsmateriaal.

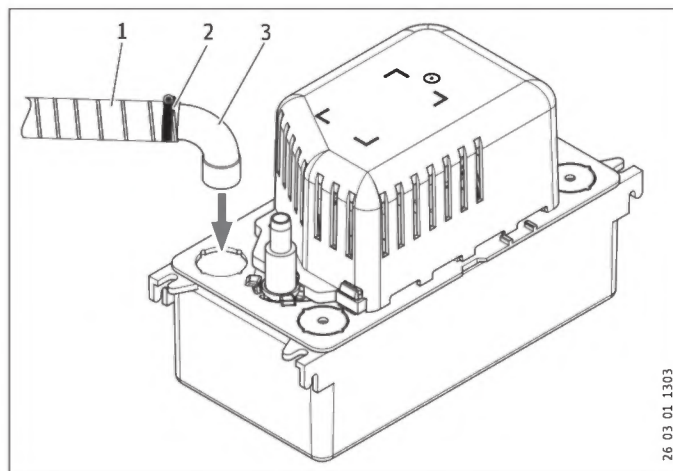
- » Boor twee gaten met een afstand van 262 mm.
- » Draai een schroef in elk boorgat.
- » Hang het toestel aan de schroeven.



## 4.3 Hydraulische aansluiting

### 4.3.1 Condensaattoevoer aansluiten

De condensaattoevoer verloopt naar wens via één van de vier ronde openingen in het deksel van het condensaatopvangreservoir.



- 1 Condensaatafvoer van het primaire apparaat (bijvoorbeeld warmtepomp)
- 2 Slangbeugel
- 3 Kniestuk

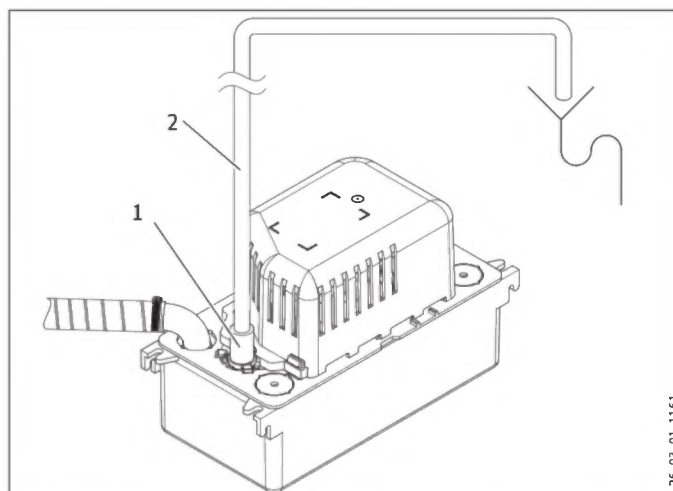
» Breek de gewenste opening eruit.

» Steek de condensaattoevoer in de opening. Wij raden aan om als overgang tussen de condensaattoevoer en het opvangreservoir een koperen soldeerboog aan te brengen (diameter 22 mm, nr. 5002 A (twee moffen) of nr. 5001 A (één mof)). Sluit de boog met een slangbeugel aan op de toevoerslang.

Let erop dat de condensaattoevoer tot aan de toegang van het opvangreservoir een gelijkmatig verval heeft van ten minste één procent.

### 4.3.2 Condensaatafvoer aansluiten

De condensaatafvoer verloopt via de terugslagklep die in het toestel is ingebouwd.



- 1 Terugslagklep
- 2 Afvoerslang



» Sluit de bijgeleverde afvoerslang aan op de terugslagklep. Verwarm de slang eventueel vooraf in warm water.

» Leid de afvoerslang naar een beschikbare afvoer. De afvoerslang moet eerst omhoog en vervolgens met een licht verval naar de afvoer worden gelegd.

Zorg ervoor dat er geen vloeistof uit de afvoer terug kan lopen de afvoerslang in.

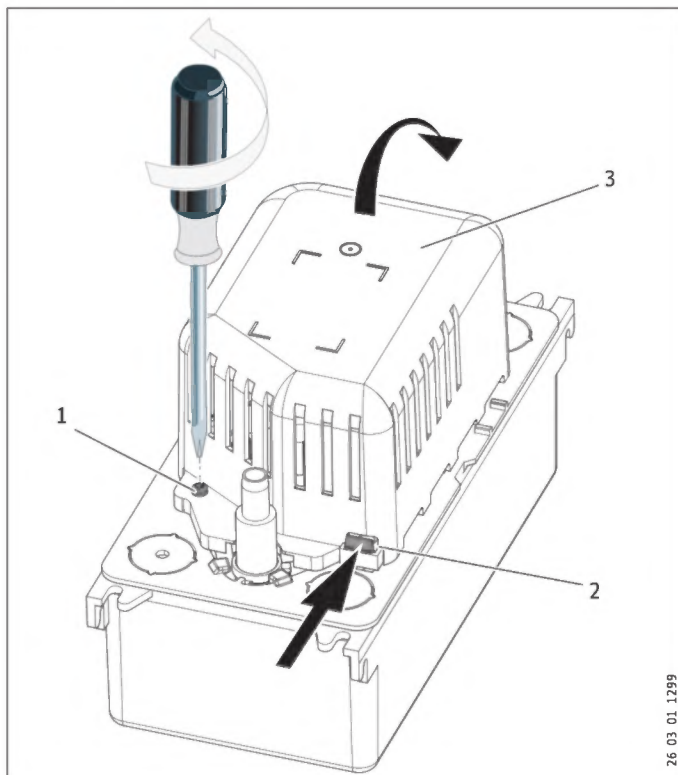
## 4.4 Netaansluiting

» Sluit de stroomvoorziening op het toestel aan. Het toestel is voorzien van een elektriciteitsnetstekker.

## 4.5 Alarmcontact aansluiten

Het alarmcontact wordt potentiaalvrij bij 250 V~ uitgevoerd met een uitschakelvermogen van 1 A inductieve belasting en 4 A ohmse belasting. In de fabriek is het alarmcontact, waarop een laagspannings-alarminrichting kan worden aangesloten, als opener uitgevoerd. Dat wil zeggen dat het contact wordt geopend, wanneer het alarmpunt wordt bereikt.

Het alarmcontact wordt bereikt, wanneer het motordeksel wordt verwijderd.



- 1 Schroef
- 2 Vergrendelhaak
- 3 Motordeksel

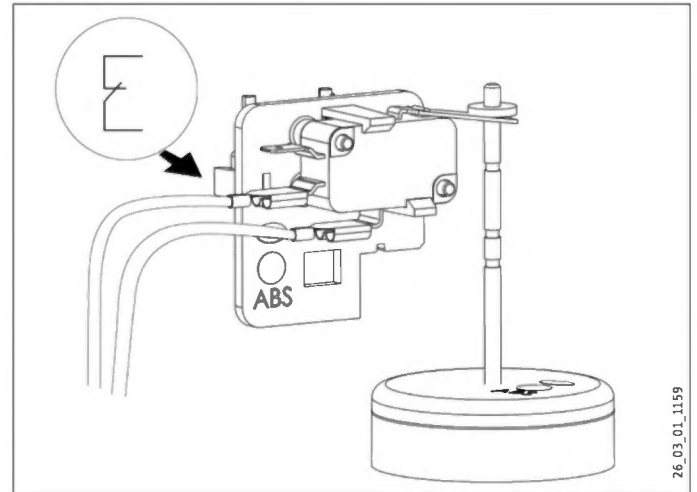
» Draai de schroef los waarmee het motordeksel is geborgd.

» Druk op de vergrendelhaak in de richting van het motordeksel.

» Verwijder het motordeksel.

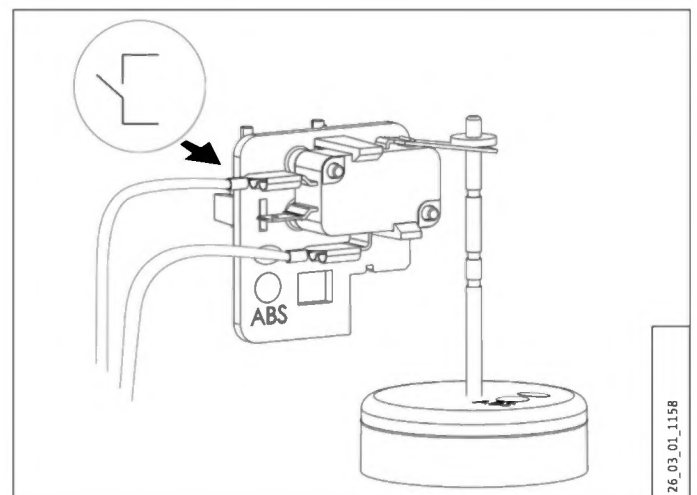
Om het alarmcontact als sluiters te kunnen gebruiken, moet de platte stekker van het middelste contact van de alarmschakelaar worden afgetrokken en moet de platte stekker op het bovenste contact worden gestoken.

### 4.5.1 Alarmcontact als opener



Het alarmcontact dat als opener is ingestoken, kan in serie met het contact van de stroomregeling van het primaire apparaat worden geschakeld. Zodra het alarmcontact wordt geactiveerd, wordt de spanningstoevoer van het regelapparaat onderbroken en wordt op die manier het primaire apparaat uitgeschakeld.

### 4.5.2 Alarmcontact als sluiters



Als het alarmcontact als sluiters is ingestoken, kan het contact van de stroomregeling van het primaire apparaat met een stuurrelais worden onderbroken.

## 5. Inbedrijfstelling

### 5.1 Eerste ingebruikname

#### Bedrijfstest

- » Giet water in het condensaatopvangreservoir.
- » Controleer of het toestel wordt ingeschakeld en bij een gedaalde waterstand weer wordt uitgeschakeld.
- » Giet, mits het alarmcontact is aangesloten, zo veel water in het condensaatopvangreservoir totdat het alarm wordt geactiveerd. Het toestel moet worden uitgeschakeld, wanneer de alarmwaterstand is bereikt.

### 5.2 Toestel buiten bedrijf stellen

Onderbreek de stroomvoorziening door aan de stroomstekker te trekken, als het toestel in geval van een storing of onderhoud of reiniging buiten bedrijf moet worden gesteld.

## 6. Storingen verhelpen

### 6.1 Het toestel schakelt niet in

- » Controleer of de stroomstekker op de juiste manier is aangesloten.
- » Controleer de netspanning.
- » Controleer of de zekering defect is en vervang de zekering, indien noodzakelijk.
- » Controleer of de stroomkabel defect is. Meet de kabelweerstand. Vervang de kabel, indien noodzakelijk.
- » Controleer of de vlotter zit vastgeklemd.
- » Controleer of het toestel in de horizontale stand is geplaatst.
- » Reinig het condensaatopvangreservoir.
- » Reinig de vlotter.
- » Smeer eventueel het schakelstangmechanisme.
- » Controleer of de condensaatvoerleiding is verstopt. Reinig de condensaatvoerleiding, indien noodzakelijk.

### 6.2 Het toestel pompt niet

- » Controleer of de vlotter zit vastgeklemd.
- » Controleer of het toestel in de horizontale stand is geplaatst.
- » Reinig het condensaatopvangreservoir.
- » Reinig de vlotter.
- » Smeer eventueel het schakelstangmechanisme.
- » Controleer of de condensaatvoerleiding is verstopt.
- » Reinig de condensaatvoerleiding, indien noodzakelijk.
- » Controleer of de condensaatvoerleiding is verstopt.
- » Reinig de condensaatvoerleiding, indien noodzakelijk.
- » Verifieer of het transportwiel in de pompmotor niet vastzit.



Het is niet mogelijk de netaansluiting van dit toestel te vervangen. Bij beschadiging van de leiding moet het toestel worden vernietigd.

## 7. Onderhoud en reiniging

Reinig periodiek de binnenkant van het toestel.



**Levensgevaar door elektrische schok!**

**Onderbreek de stroomvoorziening van het toestel voor aanvang van de reiniging.**

- » Verwijder het condensaatopvangreservoir.
- » Reinig het condensaatopvangreservoir met een in de handel verkrijgbaar reinigingsmiddel. Let erop dat de vlotter niet wordt verbogen en dat er geen resten in het opvangreservoir achterblijven.
- » Plaats het condensaatopvangreservoir weer terug.
- » Voer een bedrijfstest uit voor de pomp en het alarm.



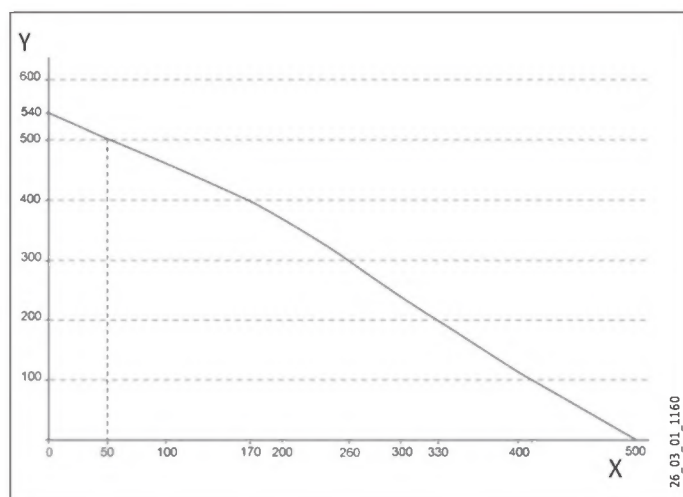
**Indien de motor van de pomp van het opvangreservoir is afgeschroefd, mogen de schroeven niet te vast worden aangedraaid, wanneer ze opnieuw worden vastgeschroefd. In dat geval zou het transportwiel mogelijk worden geblokkeerd.**

## 8. Technische gegevens

### 8.1 Technische gegevens

		PK 10 229286
<b>geluidsgegevens</b>		
Geluidsdrukniveau op 1 m afstand	dB(A)	45
<b>Werkingsgebied</b>		
Veiligheidstemperatuurbegrenzing	°C	105
Toegelaten condensaattemperatuur	°C	<80
<b>Hydraulische gegevens</b>		
Inhoud condensaatank	l	2
<b>Elektrische gegevens</b>		
Nominale spanning	V	230
Fasen		1/N/PE
Frequentie	Hz	50
Verbruik	W	70
Nominale stroom	A	0,6
<b>Uitvoeringen</b>		
Bedrijfsmodus		S3: 30% ED
Kabellengte	m	1,90
Beschermingsgraad (IP)		IP20
<b>Afmetingen</b>		
Condensaattoevoer	mm	30
Hoogte	mm	171
Breedte	m	279
Diepte	mm	130
<b>Gewichten</b>		
Gewicht	kg	2
<b>Aansluitingen</b>		
Condensaatafvoer	mm	10
<b>Waarden</b>		
Max. verplaatsing	l/h	500
Max. opvoerhoogte	m	5
[Schakelpunt alarm/aan/uit]	mm	54/43/27
pH-waarde		>2,5

### 8.2 Diagram debiet



X Pompvermogen (l/ u)  
Y Opvoerhoogte (cm)

## Garantie

Voor toestellen die buiten Duitsland zijn gekocht, gelden de garantievoorwaarden van onze Duitse ondernemingen niet. Bovendien kan in landen waar één van onze dochtermaatschappijen verantwoordelijk is voor de verkoop van onze producten, alleen garantie worden verleend door deze dochtermaatschappij. Een dergelijk garantie wordt alleen verstrekt, wanneer de dochtermaatschappij eigen garantievoorwaarden heeft gepubliceerd. In andere situaties wordt er geen garantie verleend.

Voor toestellen die in landen worden gekocht waar wij geen dochtermaatschappijen hebben die onze producten verkopen, verlenen wij geen garantie. Een eventueel door de importeur verzekerde garantie blijft onverminderd van kracht.

## Milieu en recycling

Wij verzoeken u ons te helpen ons milieu te beschermen. Doe de materialen na het gebruik weg overeenkomstig de nationale voorschriften.



<b>INSTALLAZIONE</b>	<b>28</b>
<b>1. Avvertenze generali</b>	<b>28</b>
1.1 Spiegazione dei simboli	28
<b>2. Sicurezza</b>	<b>28</b>
2.1 Utilizzo in conformità alle normative	28
2.2 Avvisi di sicurezza	28
2.3 Marchio CE	29
2.4 Marchio di collaudo	29
2.5 Disposizioni, norme e direttive	29
<b>3. Descrizione dell'apparecchiatura</b>	<b>29</b>
3.1 Fornitura	29
3.2 Proprietà d'uso	29
3.3 Funzionamento	29
<b>4. Montaggio</b>	<b>29</b>
4.1 Luogo di montaggio	29
4.2 Montaggio dell'apparecchio	29
4.3 Allacciamento idraulico.	30
4.4 Allacciamento di rete	31
4.5 Attacco del contatto di allarme	31
<b>5. Messa in funzione</b>	<b>32</b>
5.1 Prima messa in funzione	32
5.2 Messa fuori servizio dell'apparecchio	32
<b>6. Eliminazione dei problemi</b>	<b>32</b>
6.1 L'apparecchio non si accende	32
6.2 L'apparecchio non trasporta	32
<b>7. Manutenzione e pulizia</b>	<b>32</b>
<b>8. Dati tecnici</b>	<b>33</b>
8.1 Dati tecnici	33
8.2 Schema della quantità di mandata	33
<b>GARANZIA</b>	
<b>AMBIENTE E RICICLAGGIO</b>	<b>33</b>

## 1. Avvertenze generali

L'installazione, messa in servizio come pure la manutenzione e le riparazioni devono essere eseguite solo da un tecnico specializzato.



**Per favore leggere!**

Leggere attentamente queste istruzioni e conservarle per riferimento futuro. Nel caso di cessione dell'apparecchio consegnare queste istruzioni al nuovo utilizzatore.

### 1.1 Spiegazione dei simboli

In questa documentazione troverete simboli e evidenziazioni. I significati sono i seguenti:



**Pericolo di lesioni!**

Avviso sul possibile pericolo di lesioni!



**Pericolo mortale per folgorazione!**



**Possibili danni!**

Avvertenza relativa a danni che possono essere provocati all'apparecchio, all'ambiente o a danni economici.

»Questi passaggi e il simbolo “»” indicano la necessità di intervento. Le operazioni necessarie vengono descritte punto per punto.

## 2. Sicurezza

### 2.1 Utilizzo in conformità alle normative

Questo apparecchio serve esclusivamente al trasporto di acqua. Questo apparecchio è stato progettato per l'esclusivo utilizzo in ambienti chiusi. Questo apparecchio non può essere utilizzato come pompa ad immersione oppure installato in un ambiente umido.

L'apparecchio è progettato per l'impiego in ambiente domestico. L'utilizzo non è sicuro se non affidato a persone competenti. L'apparecchio può essere utilizzato anche in ambiente non domestico, ad esempio in piccole industrie, se utilizzato allo stesso modo.

### 2.2 Avvisi di sicurezza

Usare l'apparecchio solo dopo che lo stesso sia stato installato completo dei dispositivi di sicurezza.



**Pericolo di lesioni!**

L'apparecchio può essere utilizzato da bambini di più di 8 anni e da persone affette da handicap fisico, sensoriale o mentale o da persone senza esperienza e conoscenze, solo se sotto sorveglianza o se precedentemente istruiti sull'utilizzo sicuro dell'apparecchio e se hanno compreso i pericoli che l'utilizzo comporta. Non far giocare i bambini con l'apparecchio. Non far eseguire la pulizia dell'apparecchio a bambini non sorvegliati.



Nel caso di cattivo funzionamento rivolgersi ad un tecnico specializzato.

Proteggere l'apparecchio dal gelo.

### 2.3 Marchio CE

Il contrassegno CE certifica che l'apparecchio soddisfa tutti i requisiti fondamentali:

- La direttiva sulla compatibilità elettromagnetica (Direttiva 89/336/EEG del Consiglio)
- Direttiva bassa tensione (Direttiva 73/23/EEG del Consiglio)

### 2.4 Marchio di collaudo

Vedere la targhetta identificativa apposta nella sezione superiore dell'apparecchio.

### 2.5 Disposizioni, norme e direttive



Osservare tutte le normative e disposizioni nazionali e regionali.

## 3. Descrizione dell'apparecchiatura

### 3.1 Fornitura

- Pompa con contenitore di raccolta condensa, cavo per l'allaccio alla rete di alimentazione e conduttore di connessione allarme.
- 5 m tubo per acqua in pressione diametro 10 mm

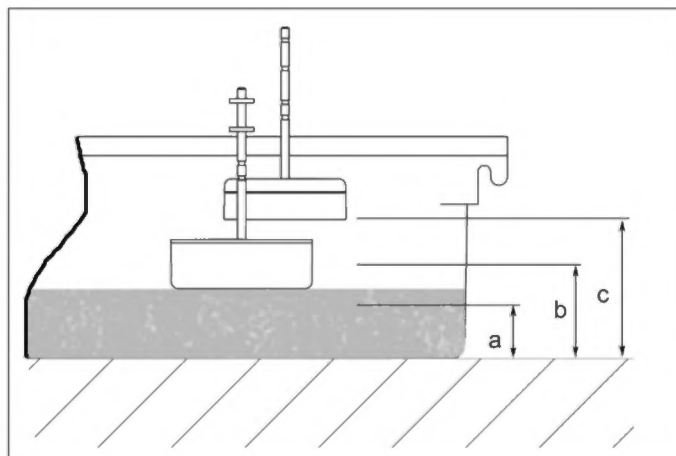
### 3.2 Proprietà d'uso

Questo apparecchio serve per pompare automaticamente la condensa raccolta. Questo apparecchio è adatto all'utilizzo con pompe di calore e apparecchiature di ventilazione.

- L'utilizzo di questo apparecchio è necessario solo nei casi in cui la condensa prodotta non possa essere condotta ad uno scarico tramite pendenze naturali.
- Questo apparecchio è una pompa centrifuga monoblocco e dispone di un dispositivo di protezione da surriscaldamento con riaccensione automatica appena la temperatura si sia abbassata sufficientemente.

### 3.3 Funzionamento

La condensa in ingresso viene raccolta nel contenitore di raccolta. Quando il livello dell'acqua supera il punto di accensione, la pompa viene attivata da un galleggiante. La pompa si spegne appena la condensa è stata aspirata fino a lasciare una quantità residua minima. Un ulteriore galleggiante protegge il contenitore di raccolta impedendogli di traboccare. Quando viene raggiunto il punto di attivazione dell'allarme questo galleggiante attiva il contatto di allarme. Con il contatto di allarme è possibile comandare una spia luminosa o una segnalazione acustica oppure spegnere l'apparecchio principale connesso.



- a Punto di spegnimento (vedere i "Dati tecnici")
- b Punto di attivazione
- c Punto di attivazione allarme

## 4. Montaggio

### 4.1 Luogo di montaggio

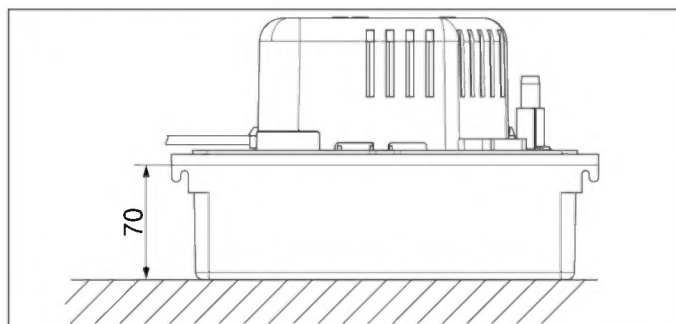
Montare l'apparecchio in posizione orizzontale sotto allo scarico della condensa della pompa di calore o dell'apparecchio di ventilazione. L'apparecchio può essere montato a pavimento oppure alla parete.

Assicurarsi che intorno all'apparecchio vi sia spazio sufficiente per il raffreddamento del motore di comando.

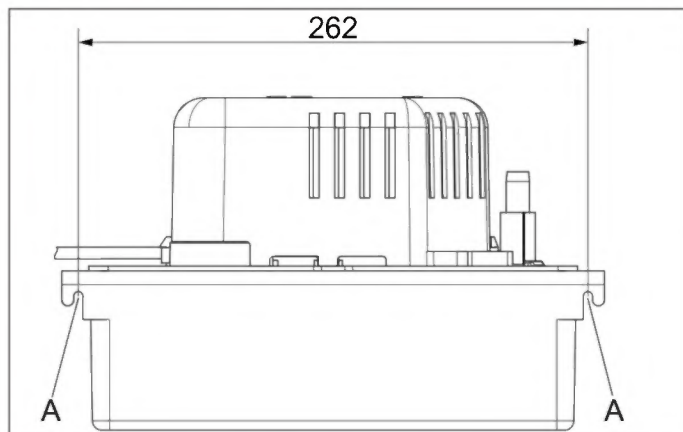
### 4.2 Montaggio dell'apparecchio

Fare attenzione a non pizzicare i tubi flessibili della condensa. In ogni caso montare un tubo di protezione.

#### 4.2.1 Montaggio a pavimento



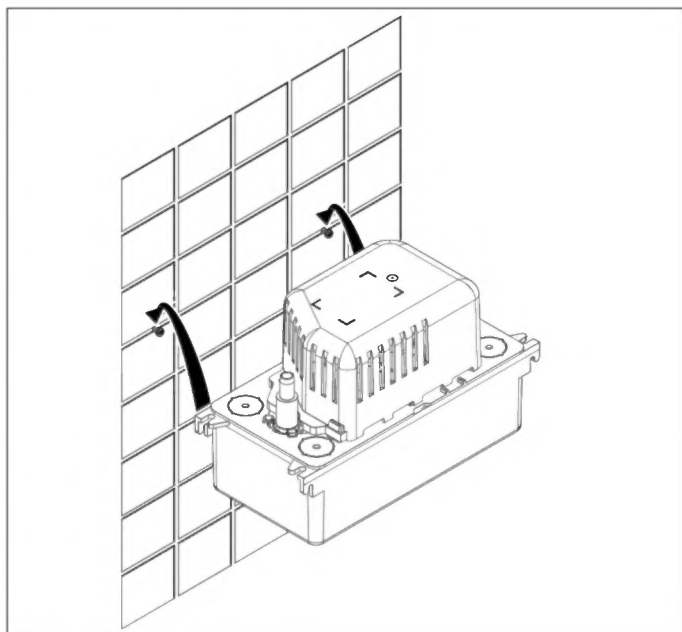
## 4.2.2 Montaggio a parete



A Anse di sospensione

Il contenitore di raccolta della condensa è dotato di anse di sospensione per fissare l'apparecchio al muro con delle viti. Per il fissaggio usare materiale adeguato.

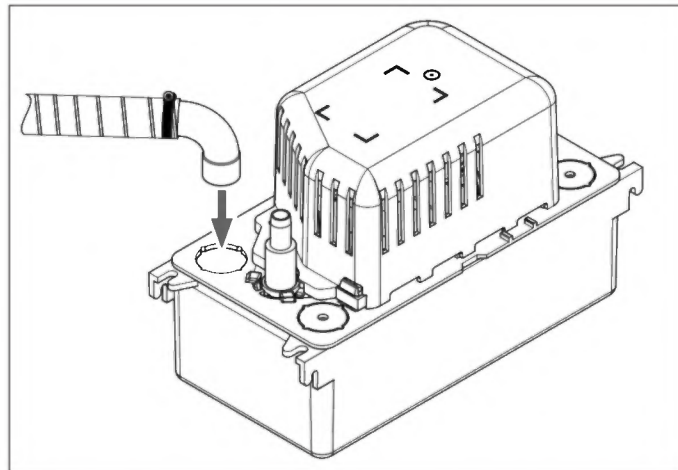
- » Praticare due fori alla distanza di 262 mm.
- » Inserire in ogni foro una vite.
- » Appendere l'apparecchio alle viti.



## 4.3 Allacciamento idraulico.

### 4.3.1 Collegare il tubo di entrata della condensa

Il tubo di entrata della condensa viene fatto passare attraverso una qualsiasi delle quattro aperture circolari del coperchio del contenitore di raccolta della condensa.



- 1 Scarico della condensa dell'apparecchio principale (per esempio una pompa di calore)
- 2 Fascetta del tubo
- 3 Curva del tubo

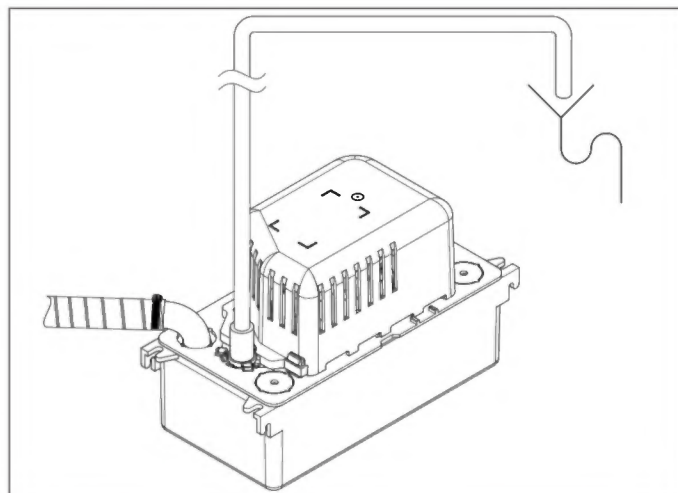
» Aprire l'apertura desiderata.

» Inserire il tubo di entrata della condensa nell'apertura. Si consiglia, quale passaggio tra entrata della condensa e contenitore di raccolta, l'utilizzo di una curva di rame saldata (sezione 22 mm, No. 5002 A (due raccordi) oppure No. 5001 A (un raccordo)). Collegare la curva al tubo di entrata della condensa con una fascetta per tubi.

Assicurarsi che il tubo di entrata della condensa disponga di una pendenza regolare di almeno 1% fino all'ingresso nel contenitore di raccolta.

### 4.3.2 Collegare lo scarico della condensa

Lo scarico della condensa avviene tramite la valvola di ritegno integrata dell'apparecchio.



- 1 Valvola di ritegno
- 2 Tubo di scarico

» Collegare il tubo di scarico fornito in dotazione alla valvola di ritegno. Se necessario riscaldare in precedenza il tubo in acqua calda.

» Portare il tubo di scarico verso uno scarico disponibile. Il tubo di scarico deve essere disposto prima verso l'alto e poi verso il basso con una leggera pendenza verso lo scarico.

Assicurarsi che non vi sia flusso di liquido di ritorno dallo scarico al tubo di scarico.

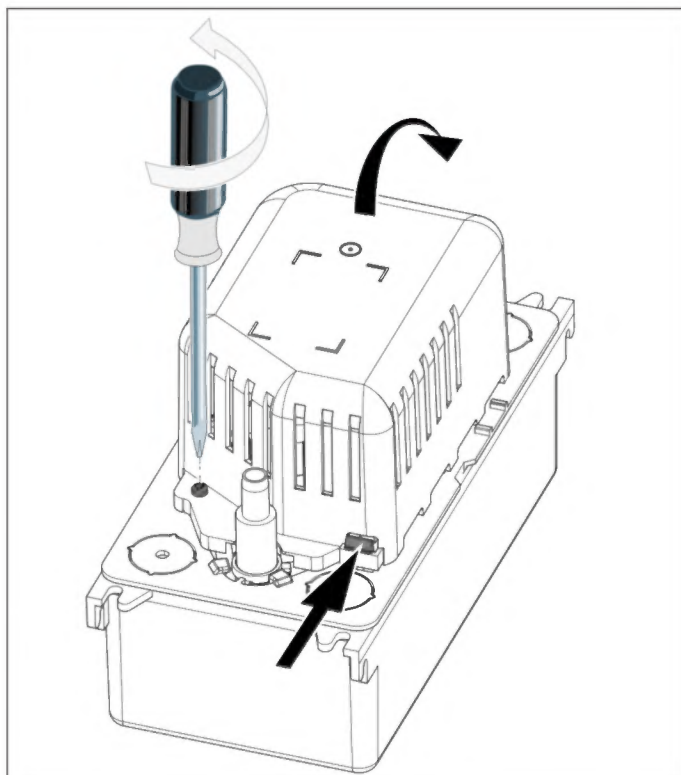
## 4.4 Allacciamento di rete

» Connettere l'apparecchio all'alimentazione di rete. L'apparecchio è fornito di spina.

## 4.5 Attacco del contatto di allarme

Il contatto di allarme avviene a potenziale zero a 250 V~ con una capacità di interruzione di 1 A di carico induttivo e 4 A di carico resistivo. Il contatto di allarme sul quale è possibile connettere un dispositivo di allarme a bassa tensione viene fornito di fabbrica chiuso a riposo. Questo significa che il contatto si apre quando viene raggiunto il punto di allarme.

Il contatti di allarme è accessibile dopo avere rimosso il coperchio del motore.



- 1 Vite
- 2 Dente d'arresto
- 3 Coperchio motore

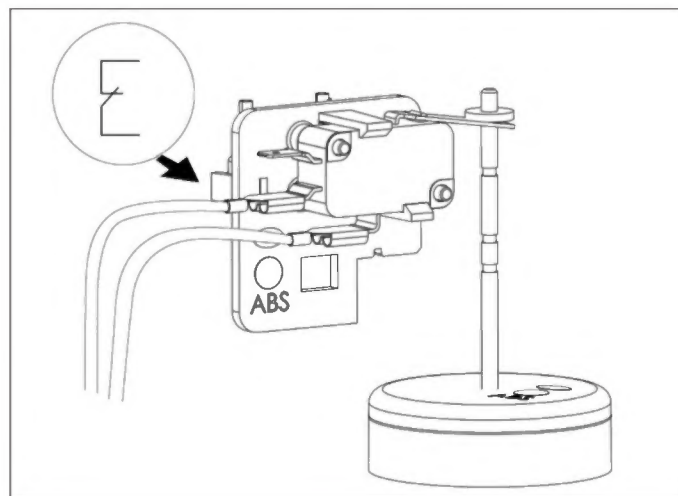
» Allentare la vite con la quale è stato il coperchio del motore.

» Premere il dente d'arresto in direzione del coperchio del motore.

» Sollevare il coperchio del motore.

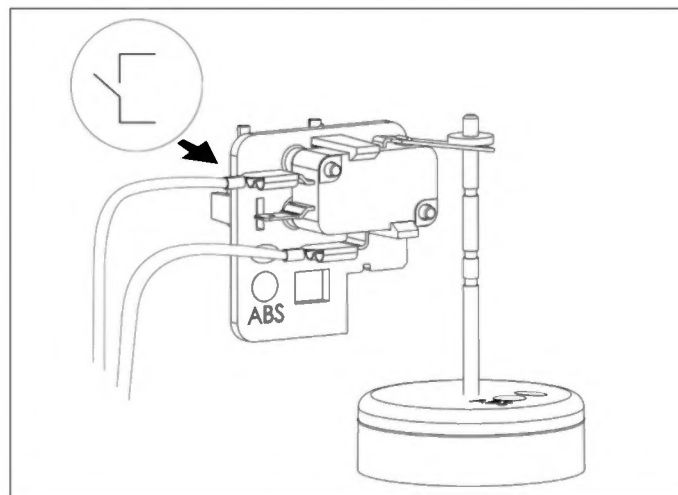
Per usare il contatto di allarme aperto a riposo, estrarre la linguetta piatta dal contatto centrale dell'interruttore di allarme e inserire la linguetta piatta sul contatto superiore.

### 4.5.1 Contatto di allarme in posizione aperta a riposo



Il contatto di allarme inserito come ha aperto a riposo può essere attivato in serie con il contatto EVU del dispositivo di comando dell'apparecchio principale. Appena il contatto di allarme scatta, l'alimentazione della tensione dell'apparecchio di comando viene interrotta e quindi l'apparecchio principale spento.

### 4.5.2 Contatto di allarme in posizione chiusa a riposo



Quando il contatto di allarme è inserito chiuso in posizione di riposo, è possibile interrompere il contatto EVU del dispositivo di comando dell'apparecchio principale con un relè di comando.



## 5. Messa in funzione

### 5.1 Prima messa in funzione

#### Controllo funzionale

- » Riempire di acqua e il contenitore di raccolta della condensa.
- » Verificare se l'apparecchio si accende e spegne quando il livello dell'acqua si abbassa.
- » Nel caso sia stato collegato il contatto di allarme riempire di acqua il contenitore di raccolta della condensa fino all'attivazione dell'allarme. L'apparecchio si deve spegnere appena viene raggiunto il livello di allarme dell'acqua.

### 5.2 Messa fuori servizio dell'apparecchio

Interrompere l'alimentazione di rete estraendo la spina del cavo di alimentazione nel caso in cui si desideri mettere fuori servizio l'apparecchio per una riparazione oppure per la manutenzione e pulizia.

## 6. Eliminazione dei problemi

### 6.1 L'apparecchio non si accende

- » Verificare che la spina sia inserita correttamente.
- » Verificare la tensione di rete.
- » Controllare se il fusibile è difettoso e se necessario sostituirlo.
- » Verificare se il cavo di alimentazione è difettoso. Misurare la resistenza del cavo. Se è necessario sostituire il cavo.
- » Verificare la corretta posizione galleggiante.
- » Verificare che l'apparecchio sia stato montato in posizione orizzontale.
- » Pulire il contenitore di raccolta della condensa.
- » Pulire il galleggiante.
- » Se necessario applicare l'olio sui sostegni dell'interruttore.
- » Controllare che il condotto di apporto della condensa non sia ostruito. Se necessario pulire il condotto di apporto della condensa.

### 6.2 L'apparecchio non trasporta

- » Verificare che il galleggiante sia nella posizione corretta.
- » Verificare che l'apparecchio sia stato montato in posizione orizzontale.
- » Pulire il contenitore di raccolta della condensa.
- » Pulire il galleggiante.
- » Applicare un po' di olio sui sostegni dell'interruttore.
- » Controllare che il condotto di apporto della condensa non sia ostruito.
- » Se necessario pulire il condotto di apporto della condensa.
- » Controllare che il condotto di apporto della condensa non sia ostruito.

- » Se necessario pulire il condotto di apporto della condensa.
- » Assicurarsi che la ruota di avanzamento nel motore della pompa non sia bloccata.



**L'allacciamento di rete di questo apparecchio non può essere sostituito. Nel caso di danneggiamento del cavo l'apparecchio deve essere eliminato.**

## 7. Manutenzione e pulizia

Pulire regolarmente l'interno dell'apparecchio.



**Pericolo mortale per folgorazione!**

**Prima degli interventi di pulizia interrompere la tensione di alimentazione.**

- » Smontare il contenitore di raccolta della condensa.
- » Pulire il contenitore di raccolta della condensa con un prodotto detergente commerciale. Fare attenzione a non piegare il galleggiante e che non rimangano residui all'interno del contenitore di raccolta.
- » Rimontare il contenitore di raccolta della condensa.
- » Eseguire una verifica funzionale della pompa e dell'allarme.



**Nel caso in cui il motore della pompa sia stato svitato dal contenitore di raccolta, non serrare con troppa forza alla vite al momento del rimontaggio. In caso contrario si potrebbe bloccare la ruota di avanzamento.**

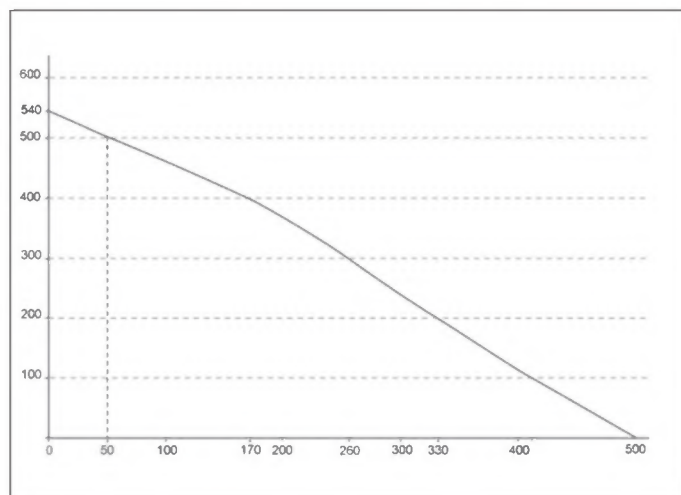


## 8. Dati tecnici

### 8.1 Dati tecnici

		PK 10 229286
<b>Dati acustica</b>		
Livello di pressione sonora a 1 m di distanza	db(A)	45
<b>Limiti di utilizzo</b>		
Limite di sicurezza della temperatura	°C	105
Temperatura ammissibile della condensa	°C	<80
<b>Dati idraulici</b>		
Volume serbatoio della condensa	l	2
<b>Dati elettrici</b>		
Tensione nominale	V	230
Fasi		1/N/PE
Frequenza	Hz	50
Potenza assorbita	W	70
Corrente nominale	A	0,6
<b>Versioni</b>		
Modalità di funzionamento		S3: 30% ED
Lunghezza del cavo	m	1,90
Tipo di protezione (IP)		IP20
<b>Misure</b>		
Tubo di entrata della condensa	mm	30
Altezza	mm	171
Larghezza	m	279
Profondità	mm	130
<b>Pesi</b>		
Peso	kg	2
<b>Allacciamenti</b>		
Scarico condensa	mm	10
<b>Valori</b>		
Max. Volume trasportato	l/h	500
Max. Altezza di sollevamento	m	5
Punti di commutazione allarme/on/off	mm	54/43/27
Valore pH		>2,5

### 8.2 Schema della quantità di mandata



X Portata della pompa [l/h]

Y Pressione [cm]

## Garanzia

Per apparecchi acquistati non in Germania, valgono le condizioni di garanzia delle nostre società tedesche. Nei paesi in cui una delle nostre affiliate distribuisce i nostri prodotti, la garanzia può essere prestata solo da tale affiliata. Questa garanzia può essere prestata solo se l'affiliata ha rilasciato condizioni di garanzia proprie. Per quant'altro, non viene prestata alcuna garanzia.

Non prestiamo alcuna garanzia per apparecchi acquistati in paesi in cui nessuna delle nostre affiliate distribuisce i nostri prodotti. Restano invariate eventuali garanzie prestate dall'importatore.

## Ambiente e riciclaggio

Aiutateci a salvaguardare il nostro ambiente. Dopo l'uso, smaltire i materiali in conformità con le prescrizioni nazionali in vigore.



<b>INSTALACE</b>	<b>34</b>
<b>1. Obecné pokyny</b>	<b>34</b>
1.1 Vysvětlivky symbolů	34
<b>2. Bezpečnost</b>	<b>34</b>
2.1 Použití v souladu s účelem	34
2.2 Bezpečnostní pokyny	34
2.3 Označení CE	35
2.4 Kontrolní symbol	35
2.5 Předpisy, normy a ustanovení	35
<b>3. Popis přístroje</b>	<b>35</b>
3.1 Obsah dodávky	35
3.2 Užité vlastnosti	35
3.3 Funkce	35
<b>4. Montáž</b>	<b>35</b>
4.1 Místo montáže	35
4.2 Montáž přístroje	35
4.3 Hydraulické připojení	36
4.4 Síťová přípojka	37
4.5 Připojení poplachového kontaktu	37
<b>5. Uvedení do provozu</b>	<b>38</b>
5.1 První uvedení do provozu	38
5.2 Vypnutí přístroje	38
<b>6. Odstraňování poruch a závad</b>	<b>38</b>
6.1 Přístroj se nezapíná	38
6.2 Přístroj nepracuje	38
<b>7. Čištění a údržba</b>	<b>38</b>
<b>8. Technické údaje</b>	<b>39</b>
8.1 Technické údaje	39
8.2 Diagram čerpaného množství	39
<b>ZÁRUKA</b>	
<b>ŽIVOTNÍ PROSTŘEDÍ A RECYKLACE</b>	<b>39</b>

## 1. Obecné pokyny

Instalaci, uvedení do provozu, údržbu a opravy přístroje smí provádět pouze odborný pracovník.



**Pozor, čtěte!**

Přečtěte si tento návod pozorně a uschovejte jej. V případě prodeje přístroje předejte tento návod dalšímu uživateli.

### 1.1 Vysvětlivky symbolů

V této dokumentaci se budete setkávat se symboly a zvýrazněním textů. Ty mají následující význam:



**Nebezpečí úrazu!**

Upozornění na možné riziko úrazů.



**Ohrožení života elektrickým proudem!**



**Nebezpečí vzniku škody!**

Upozornění na možné poškození přístroje, znečištění životního prostředí nebo ekonomické škody.

» Tato sdělení a symbol „»“ upozorňují na nutnost provedení určitých kroků. Potřebné úkony jsou popsány krok za krokem.

## 2. Bezpečnost

### 2.1 Použití v souladu s účelem

Tento přístroj je určen výlučně pro dodávku vody. Tento přístroj je určen výlučně pro provoz ve vnitřním prostoru. Nesmí být provozován jako ponorné čerpadlo nebo být vystaven vlhkému prostředí.

Přístroj je určen k použití v domácnostech. Mohou jej tedy bezpečně obsluhovat neškolené osoby. Lze jej používat i mimo domácnosti, např. v drobném průmyslu, pokud způsob použití v takových oblastech odpovídá určení přístroje.

### 2.2 Bezpečnostní pokyny

Používejte přístroj pouze v plně instalovaném stavu a se všemi bezpečnostními zařízeními.



**Nebezpečí úrazu!**

Přístroj smí používat děti od 8 let a osoby se sníženými fyzickými, senzorickými nebo mentálními schopnostmi nebo s nedostatečnými zkušenostmi a znalostmi pouze pod dozorem, nebo poté, co byly poučeny o bezpečném použití přístroje jsou si vědomy nebezpečí, která z jeho použití plynou. Nenechávejte děti, aby si s přístrojem hrály. Čištění a údržbu, kterou má provádět uživatel, nesmí provádět samotné děti bez dozoru.

Při provozních poruchách se obraťte na odborníka.

Chraňte přístroj před mrazem.

## 2.3 Označení CE

Označení CE dokládá, že přístroj splňuje všechny základní předpoklady:

- Směrnice o elektromagnetické kompatibilitě (směrnice 89/336/ES Rady)
- Směrnice o zařízeních nízkého napětí (směrnice 73/23/ES Rady)

## 2.4 Kontrolní symbol

Viz typový štítek, který se nachází na horní straně přístroje.

## 2.5 Předpisy, normy a ustanovení



Dbejte všech národních a místních předpisů a ustanovení.

## 3. Popis přístroje

### 3.1 Obsah dodávky

- Čerpadlo s integrovanou sběrnou nádobou na kondenzát, přívodním síťovým rozvodem a přívodním vedením poplachu
- 5 m tlaková hadice s průměrem 10 mm

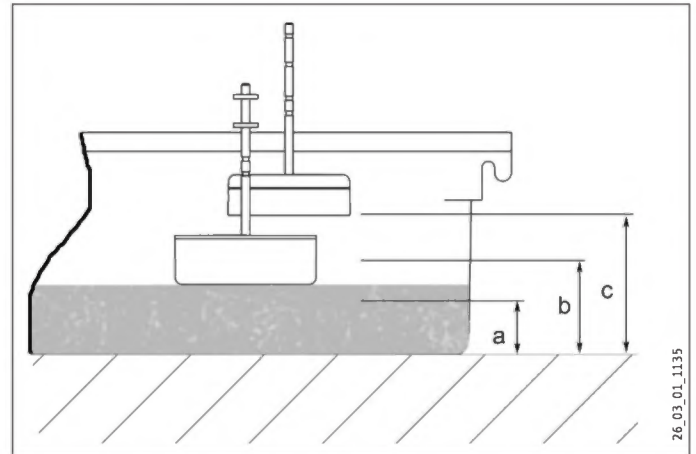
### 3.2 Užité vlastnosti

Tento přístroj slouží k automatickému odčerpávání shromážděného kondenzátu. Tento přístroj je vhodný pro použití u tepelných čerpadel a ventilačních zařízení.

- Tento přístroj se používá pouze v případě, kdy nelze vznikající kondenzát odvádět přirozeným spádem do výlevky.
- Tento přístroj je odstředivým monoblokovým čerpadlem, které je vybaveno ochranou proti přehřívání s automatickým opětovným zapnutím po dostatečném poklesu teploty.

## 3.3 Funkce

Přitékající kondenzát se shromažďuje ve sběrné nádobě. Pokud hladina překročí aktivační bod, zapne plovák čerpadlo. Jakmile je kondenzát až na malé zbytkové množství odsán, čerpadlo se vypne. Doplnkový plovák chrání před přetečením sběrné nádoby. Při dosažení spínacího bodu pro poplach sepne tento plovák kontakt poplachu. Kontaktem poplachu lze ovládat signalizační kontrolku nebo signalizační tón nebo jím lze vypnout připojený hlavní přístroj.



- a Bod vypnutí (viz „Technické údaje“)
- b Spouštěcí bod
- c Spínací bod pro poplach

## 4. Montáž

### 4.1 Místo montáže

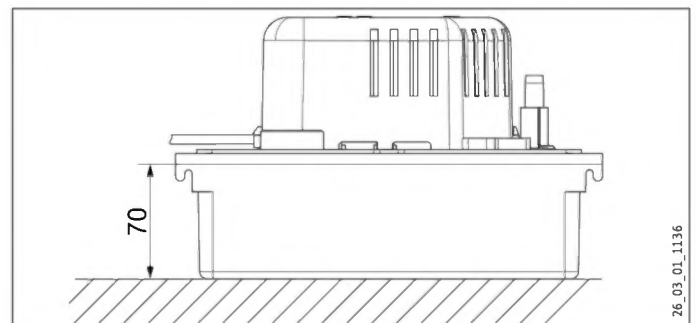
Přístroj instalujte ve vodorovné poloze pod odtok kondenzátu z tepelného čerpadla nebo ventilačního zařízení. Přístroj lze postavit na podlahu nebo namontovat na stěnu.

Ponechte okolo přístroje dostatek volného prostoru pro chlazení hnacího motoru.

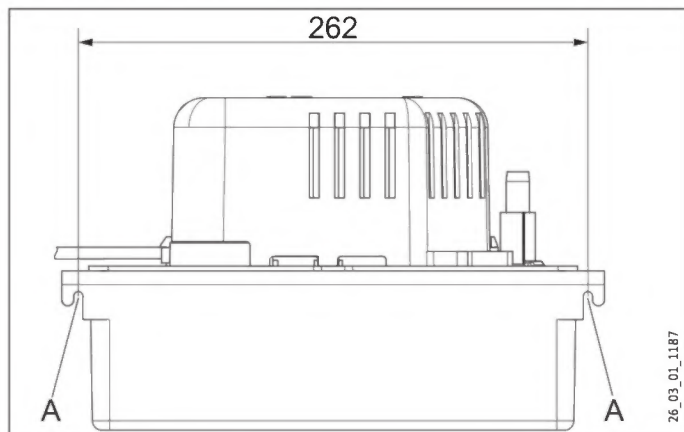
### 4.2 Montáž přístroje

Dbejte na to, aby se nezlomily hadice kondenzátu. Případně nainstalujte ochrannou trubku.

#### 4.2.1 Instalace na podlahu



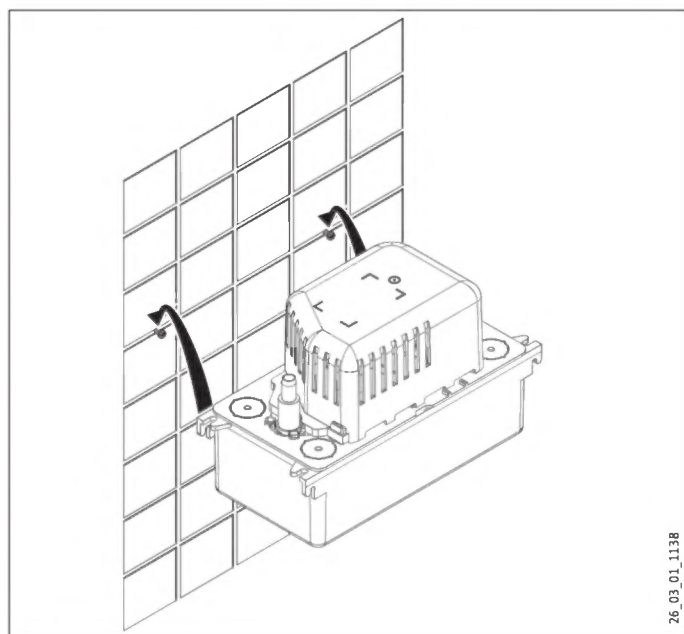
## 4.2.2 Nástěnná montáž



A Závěsná zařízení

Sběrná nádoba kondenzátu je vybavena závěsným zařízením, díky němuž lze přístroj zavěsit na stěnu pomocí šroubů. Použijte vhodný upevňovací materiál.

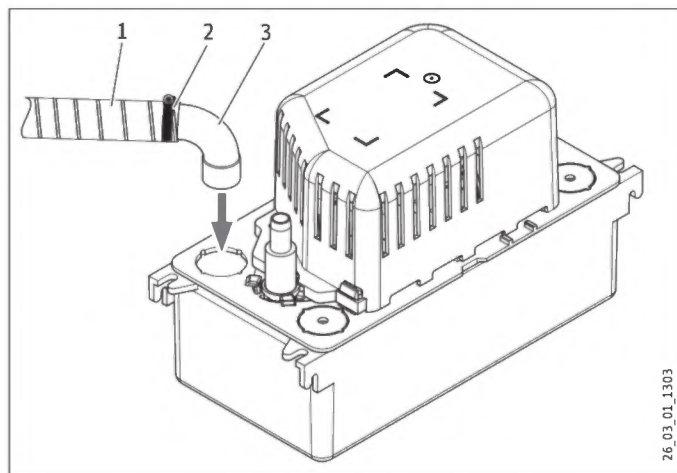
- » Vyvrtejte dva otvory s odstupem 262 mm.
- » Zašroubujte do každého vyvrtaného otvoru šroub.
- » Zavěste přístroj na šrouby.



## 4.3 Hydraulické připojení

### 4.3.1 Připojení přítoku kondenzátu

Přítokem kondenzátu může být jakýkoliv ze čtyř kruhových otvorů ve víku sběrné nádoby kondenzátu.



- 1 Odtok kondenzátu hlavního přístroje (například tepelného čerpadla)
- 2 Hadicová spona
- 3 Koleno

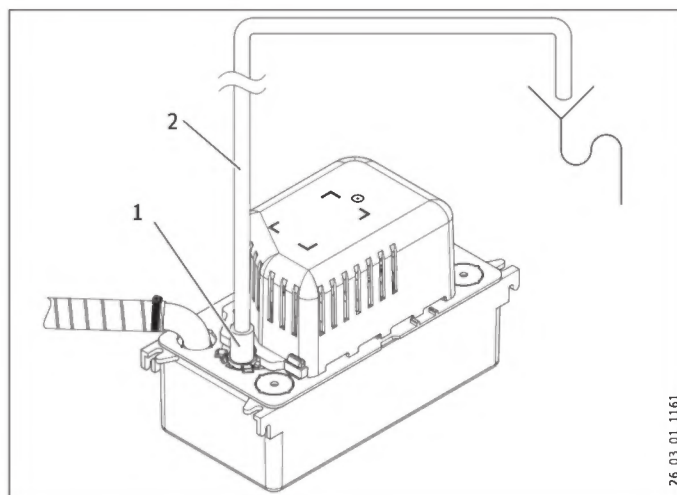
» Vylomte požadovaný otvor.

» Zastrčte přítok kondenzátu do otvoru. Jako přechod mezi přítokem kondenzátu a sběrnou nádobou doporučujeme použít měděné svařované koleno (průměr 22 mm, č. 5002 A (dvě spojky) nebo č. 5001 A (jedna spojka)). Napojte koleno pomocí hadicové spony na přívodní hadici.

Dbejte na to, aby odtok kondenzátu měl až do vstupu do sběrné nádoby rovnoměrný spád alespoň jedno procento.

### 4.3.2 Připojení odtoku kondenzátu

Odtok kondenzátu probíhá přes zpětný ventil vestavěný v přístroji.



- 1 Zpětný ventil
- 2 Odtoková hadice



» Připojte dodanou odtokovou hadici na zpětný ventil. Případně hadici předem nahřejte v teplé vodě.

» Ved'te odtokovou hadici ke stávající výlevce. Odtoková hadice by se měla vést nejdříve nahoru a potom s lehkým spádem k výlevce.

Zajistěte, aby z výlevky neodtékala žádná tekutina zpět do odtokové hadice.

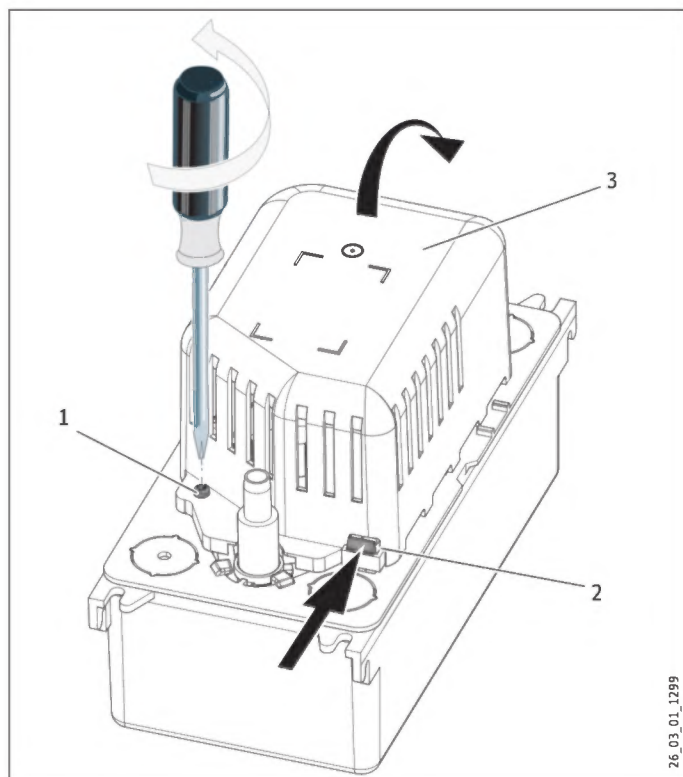
## 4.4 Síťová přípojka

» Připojte přístroj ke zdroji napájení. Přístroj je opatřen síťovou zástrčkou.

## 4.5 Připojení poplachového kontaktu

Ke kontaktu alarmu dochází bez potenciálu při 250 V~ s vypínacím výkonem 1 A induktivní zátěže a 4 A ohmické zátěže. U výrobce je poplachový kontakt, na který můžete napojit varovné zařízení nízkého napětí, proveden jako rozpojovací kontakt. To znamená, že se kontakt rozpojí při dosažení poplachového bodu.

Přístup k poplachovému kontaktu získáte po odejmutí víka motoru.



- 1 Šroub
- 2 Háčky
- 3 Víko motoru

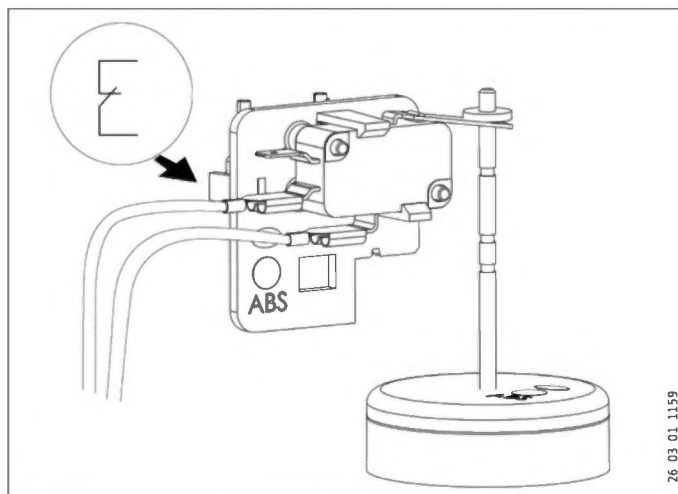
» Uvolněte šroub, kterým je upevněno víko motoru.

» Zatlačte na háček ve směru víka motoru.

» Zvedněte víko motoru.

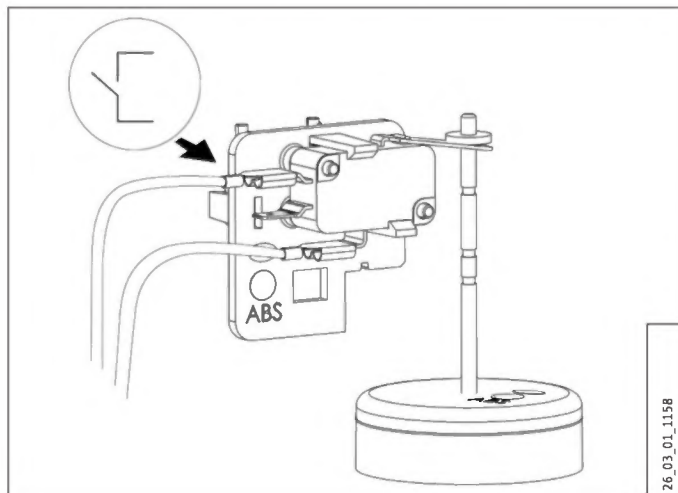
Má-li být poplachový kontakt využíván jako uzavírací kontakt, odtahněte plochou zástrčku středního kontaktu spínače poplachu a spojte plochou zástrčku s horním kontaktem.

### 4.5.1 Poplachový kontakt jako rozpojovací kontakt



Poplachový kontakt zapojený jako rozpojovací kontakt může být zapojen sériově s kontaktem EVU regulace hlavního přístroje. Jakmile se sepne poplachový kontakt, přeruší se napájení regulátoru a dojde tak k vypnutí hlavního přístroje.

### 4.5.2 Poplachový kontakt jako uzavírací kontakt



Je-li poplachový kontakt zapojen jako uzavírací kontakt, lze kontakt EVU regulace hlavního přístroje přerušit pomocí řídicího relé.



## 5. Uvedení do provozu

### 5.1 První uvedení do provozu

#### Zkouška funkce

- » Naplňte sběrnou nádobu kondenzátu vodou.
- » Zkontrolujte, zda se přístroj zapíná a při poklesu hladiny opět vypíná.
- » V případě napojení poplachového kontaktu naplňujte sběrnou nádobu na kondenzát tak dlouho vodou, dokud se nespustí poplach. Přístroj by se měl vypnout při dosažení hladiny pro vyhlášení poplachu.

### 5.2 Vypnutí přístroje

Chcete-li přístroj v případě poruchy nebo údržby či čištění vyřadit z provozu, odpojením síťové zástrčky přerušíte napájení.

## 6. Odstraňování poruch a závad

### 6.1 Přístroj se nezapíná

- » Zkontrolujte, zda je správně připojena síťová zástrčka.
- » Zkontrolujte síťové napětí.
- » Zkontrolujte, zda není vadná pojistka a v případě potřeby pojistku vyměňte.
- » Zkontrolujte, zda není poškozený elektrický kabel. Změřte odpor kabelu. V případě potřeby kabel vyměňte.
- » Zkontrolujte pevné usazení plováku.
- » Zkontrolujte, zda je přístroj usazen vodorovně.
- » Vyčistěte sběrnou nádobu kondenzátu.
- » Vyčistěte plovák.
- » V případě potřeby mírně promažte olejem táhlo spínače.
- » Zkontrolujte, zda není ucpaný přítok kondenzátu. V případě potřeby přítok kondenzátu vyčistěte.

### 6.2 Přístroj nepracuje

- » Zkontrolujte pevné usazení plováku.
- » Zkontrolujte, zda je přístroj usazen vodorovně.
- » Vyčistěte sběrnou nádobu kondenzátu.
- » Vyčistěte plovák.
- » V případě potřeby mírně promažte olejem táhlo spínače.
- » Zkontrolujte, zda není ucpaný přítok kondenzátu.
- » V případě potřeby vyčistěte přítok kondenzátu.
- » Zkontrolujte, zda není ucpaný odtok kondenzátu.
- » V případě potřeby vyčistěte odtok kondenzátu.
- » Zajistěte, aby podávací kolo nebylo v motoru čerpadla pevně usazené.



U tohoto přístroje nelze vyměňovat síťovou přípojku. Při poškození kabelu je nutno přístroj zlikvidovat.

## 7. Čištění a údržba

Pravidelně čistěte vnitřní prostor přístroje.



**Ohrožení života elektrickým proudem!**

Před čištěním přístroje odpojte napájení.

- » Demontujte sběrnou nádobu kondenzátu.
- » Sběrnou nádobu kondenzátu čistěte běžnými čisticími prostředky. Dbejte na to, aby se plovák neprohýbal a aby ve sběrné nádobě nezůstávaly žádné usazeniny.
- » Opět vložte sběrnou nádobu kondenzátu.
- » Proveďte kontrolu funkce čerpadla a poplachu.



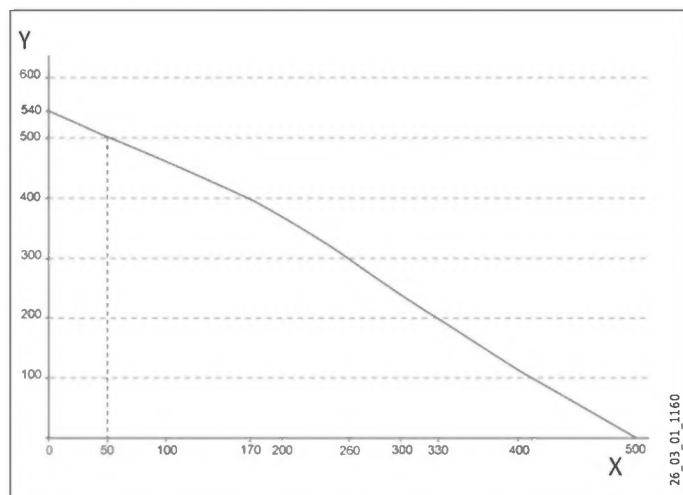
V případě odšroubování motoru čerpadla od sběrné nádoby nesmíte šrouby při opětovném zašroubování utahovat příliš pevně. V opačném případě by mohlo dojít k zablokování podávacího kola.

## 8. Technické údaje

### 8.1 Technické údaje

		PK 10 229286
<b>Akustické údaje</b>		
Hladina akustického tlaku ve vzdálenosti 1 m	dB(A)	45
<b>Meze použitelnosti</b>		
Bezpečnostní omezovač teploty	°C	105
Přípustná teplota kondenzátu	°C	<80
<b>Údaje o hydraulickém systému</b>		
Obsah nádrže na kondenzát	l	2
<b>Elektrotechnické údaje</b>		
Jmenovité napětí	V	230
Fáze	1/N/PE	
Kmitočet	Hz	50
Příkon	W	70
Jmenovitý proud	A	0,6
<b>Provedení</b>		
Provozní režim	S3: 30% ED	
Délka kabelu	m	1,90
Krytí (IP)		IP20
<b>Rozměry</b>		
Přítok kondenzátu	mm	30
Výška	mm	171
Šířka	m	279
Hloubka	mm	130
<b>Hmotnosti</b>		
Hmotnost	kg	2
<b>Přípojky</b>		
Odvod kondenzátu	mm	10
<b>Hodnoty</b>		
Max. čerpaný objem	l/h	500
Max. výtlačná výška	m	5
Spínací body Alarm/Zap/Vyp]	mm	54/43/27
Hodnota pH		>2,5

### 8.2 Diagram čerpaného množství



X Čerpací výkon [l/h]  
Y Dopravní výška [cm]

## Záruka

Pro přístroje nabyté mimo území Německa neplatí záruční podmínky poskytované našimi firmami v Německu. V zemích, ve kterých některá z našich dceřiných společností distribuuje naše výrobky, poskytuje záruku jenom tato dceřiná společnost. Takovou záruku lze poskytnout pouze tehdy, pokud dceřiná společnost vydala vlastní záruční podmínky. Jinak nelze záruku poskytnout.

Na přístroje zakoupené v zemích, ve kterých nejsou naše výrobky distribuovány žádnou z dceřiných společností, neposkytujeme žádnou záruku. Případné záruky závazně přislíbené dovozcem zůstávají proto nedotčené.

## Životní prostředí a recyklace

Pomozte nám chránit naše životní prostředí. Materiály po použití zlikvidujte v souladu s platnými národními předpisy.



STIEBEL ELTRON GmbH & Co. KG  
Dr.-Stiebel-Str. 33 | 37603 Holzminden  
Tel. 05531 702-0 | Fax 05531 702-480  
info@stiebel-eltron.de  
www.stiebel-eltron.de

tecalor GmbH  
Fürstenberger Str. 77 | 37603 Holzminden  
Tel. 05531 99068-700 | Fax 05531 99068-712  
info@tecalor.de  
www.tecalor.de



Irrtum und technische Änderungen vorbehalten! | Subject to errors and technical changes! | Sous réserve d'erreurs et de modifications techniques! | Onder voorbehoud van vergissingen en technische wijzigingen! | Salvo error o modificación técnica! | Rätt till misstag och tekniska ändringar förbehålls! | Excepto erro ou alteração técnica | Zastrzeżone zmiany techniczne i ewentualne błędy | Omyly a technické změny jsou vyhrazeny! | A muszaki változtatások és tévedések jogát fenntartjuk! | Отсутствие ошибок не гарантируется. Возможны технические изменения. | Chyby a technické zmeny sú vyhradené!

Stand 8843

A 287652-38142-8952  
C N924-02